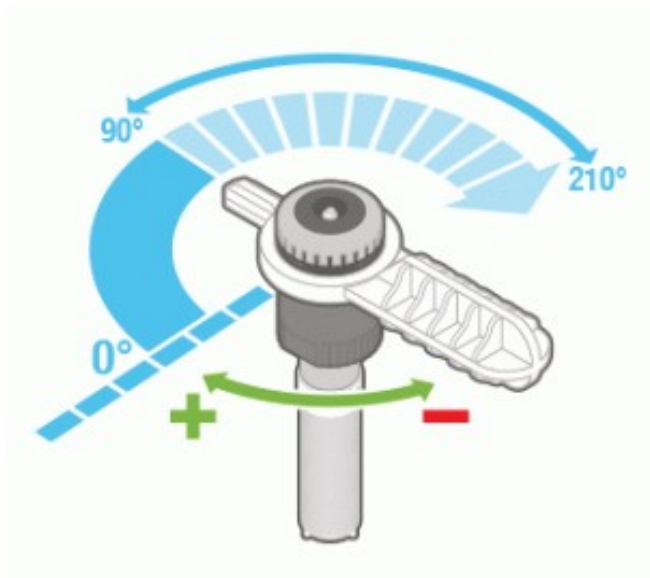


Trysky MP Rotator

Nastavení výseče

1. Nastavení levé hrany výseče. Na tělu trysky je značka, kterou pomocí uchopení výsuvníku postřikovače přetočte k levé hraně zavlažované plochy. Výsuvník je vybaven rohatkou, není tedy potřeba pro přetočení postřikovač rozebírat.
2. Při provozu trysky a v vysunutě poloze otočte kroužek pro nastavení výseče. Otáčením kroužku nastavte výseč ve směru hodinových ručiček se výseč zvětšuje, proti směru hodinových ručiček se výseč snižuje.
Poznámka: nastavení výseče lze provádět pomocí seřizovacího klíče nebo rukou.



Nastavení poloměru dostřiku

Z výroby je dostřik nastaven na 100%, lze jej regulovat o 25%. Pomocí seřizovacího klíče nebo malého plochého šroubováku, otáčejte šroubkem pro nastavení poloměru dostřiku.

- Otáčením proti směru hodinových ručiček (4 otáčky) snižíte poloměr dostřiku.
- Otáčením po směru hodinových ručiček (4 otáčky) zvýšíte poloměr dostřiku

