



**ČIDLO SRÁŽEK TORO®
RAIN SENSOR™ TRS™**

Toro Rain Sensor

Příručka pro uživatele

Děkujeme Vám, že jste si vybrali čidlo srážek TORO řady Rain Sensor TRS.

Obsah

Připojení čidla srážek2
Seřízení čidla srážek3
Umístění čidla srážek3





ČIDLO SRÁŽEK TORO RAIN SENSOR

- Kompatibilní se všemi řídicími jednotkami
- 7,5 m vodiče součástí čidla
- Nastavitelný mikrospínač
- Snadná instalace

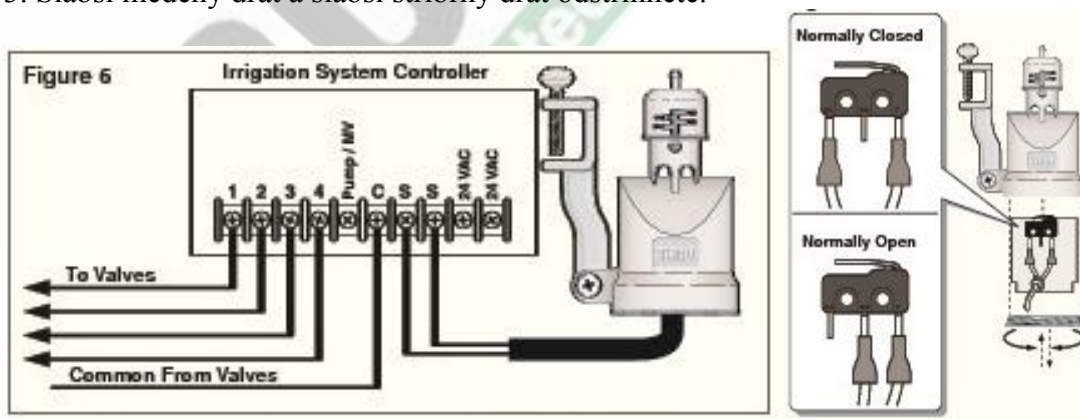
Důležité!

Abyste zabránili riziku úrazu elektrickým proudem odpojte při montáži čidla srážek řídicí jednotku od zdroje elektrické energie. Všechny elektrické spoje musí odpovídat platným bezpečnostním normám.

PŘIPOJENÍ ČIDLA SRÁŽEK K ŘÍDÍCÍ JEDNOTCE TORO CUSTOM COMMAND

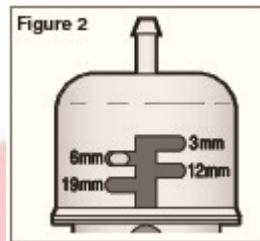
(El. obvod je v normálním stavu uzavřený)

1. Odstraňte propojovací drát, který spojuje svorky terminálu, označené jako "SENSOR"
2. Připojte silnější měděný a silnější stříbrný drát k svorkám terminálu na řídicí jednotce CUSTOM COMMAND, které jsou označeny slovem "SENSOR"
3. Slabší měděný drát a slabší stříbrný drát odstříhnete.



Seřízení čidla srážek

Nastavení citlivosti vypínání/spínání mikropřepínače se provádí pootočením seřizovacího kolečka . V principu se zvětšuje nebo zmenšuje rozteč mezi podložkami které nabobtnají v okamžiku, kdy na ně začnou dopadat kapky deště. Rozteč je od 3mm do 19mm.



Umístění čidla srážek:

Umístěte čidlo srážek na místo, které bývá běžně zasaženo deštěm. Držák čidla připevněte pomocí tří příložených vrtulů. V případě, že je nutné držák prodloužit, použijte příložený adaptér a pomocí PVC trubky o průměru 3/4" upravte délku tak aby na podložky mohly dopadat kapky deště. Délka PVC trubky však nesmí přesáhnout 20 cm.

