



Postřikovač TORO®
Řady T7P™

POSTŘIKOVAČ ŘADY T7P

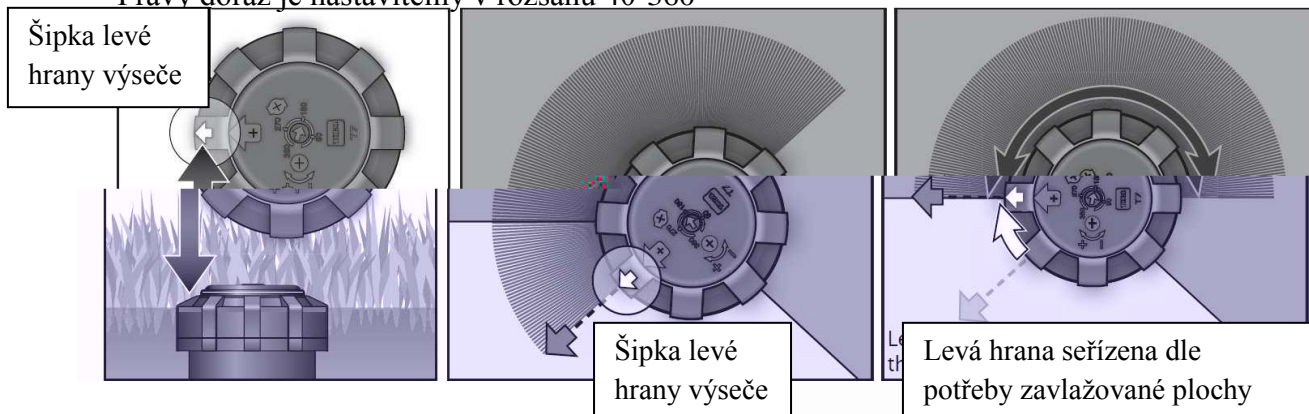
Uživatelská příručka

Děkujeme Vám, že jste si vybrali postřikovač Toro, řady T7P.

Nastavení levého dorazu

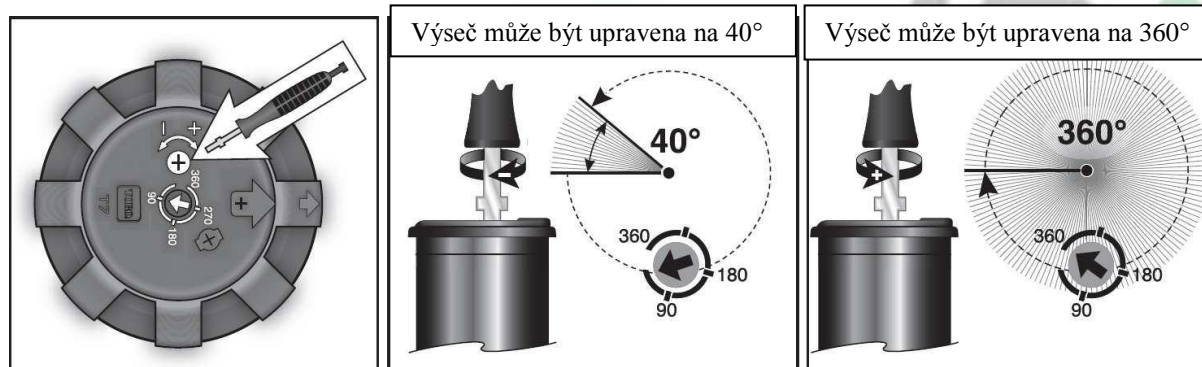
Levá hrana výseče je označena šipkou na víku postřikovače. Nastavení levé výseče se provede otočením postřikovače.

Pravý doraz je nastavitelný v rozsahu 40-360°



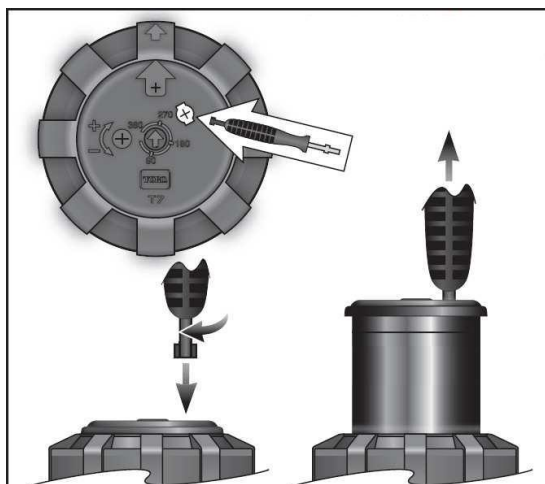
Nastavení výseče

Pro nastavení výseče zasuněte seřizovací klíč do štěrbin v hlavě postřikovače. Otáčejte klíčem doleva pro snížení výseče a doprava pro zvětšení výseče.



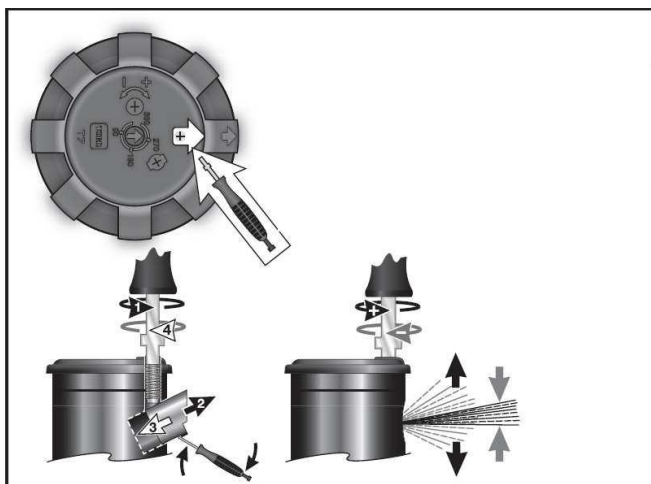
PROFI
Profesionální technika, za

Vytažení výsuvníku s tryskami



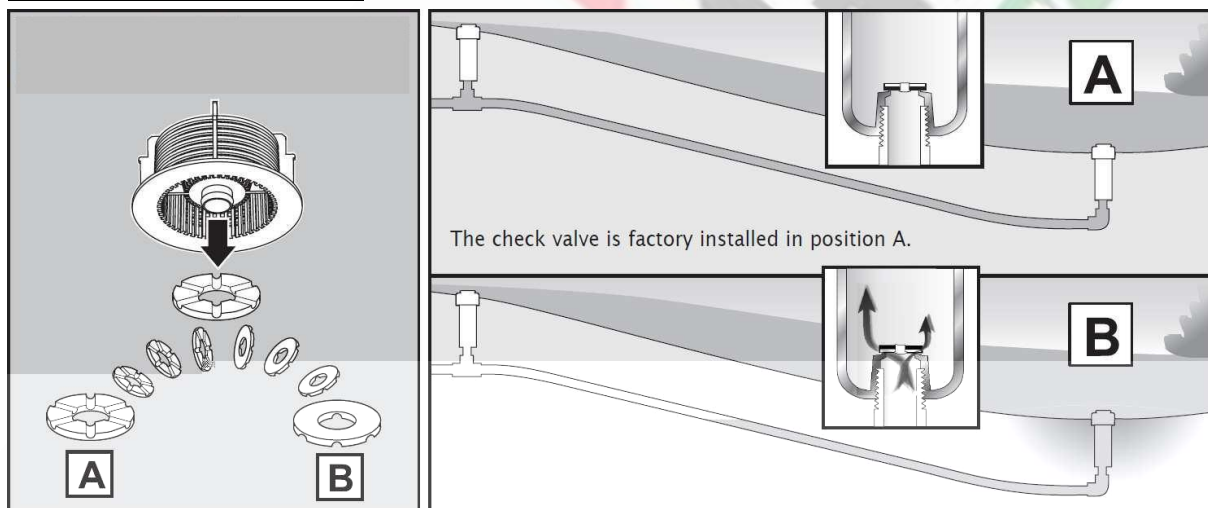
Zasuňte seřizovací klíč plastovým koncem do štěrbiny – viz obrázek. Otočte klíčem o $\frac{1}{4}$ otáčky.
Vytáhněte výsuvník směrem nahoru.

Výměna trysky



Zasuňte klíč kovovým koncem do otvoru.
Vyšroubujte zajišťovací šroub z štěrbinu pro uvolnění trysky
Vsuňte šroubovák pod hranu trysky a trusku jemně vypáčete ven
Zasuňte novou trysku a zašroubujte šroub do původní polohy
Pro zkrácení dostřiku můžete šroub zašroubovat hlouběji tak, aby rozbíjel proud vody z trysky.

Instalace zpětného ventilu



Postřikovač T7 je vybaven oboustranným zpětným ventilem. Pro vyřazení zpětného ventilu z funkce nainstalujte tvarovanou gumovou podložku do polohy B.

Z výroby je ventil nainstalován v poloze A.