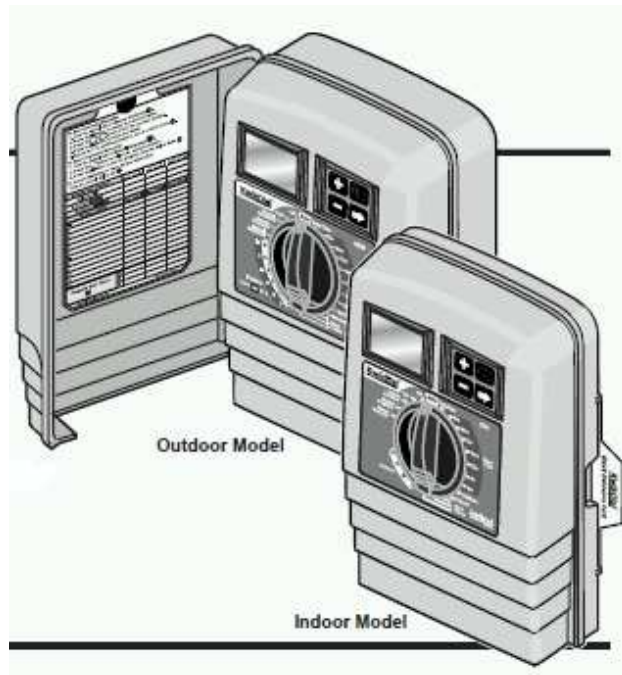
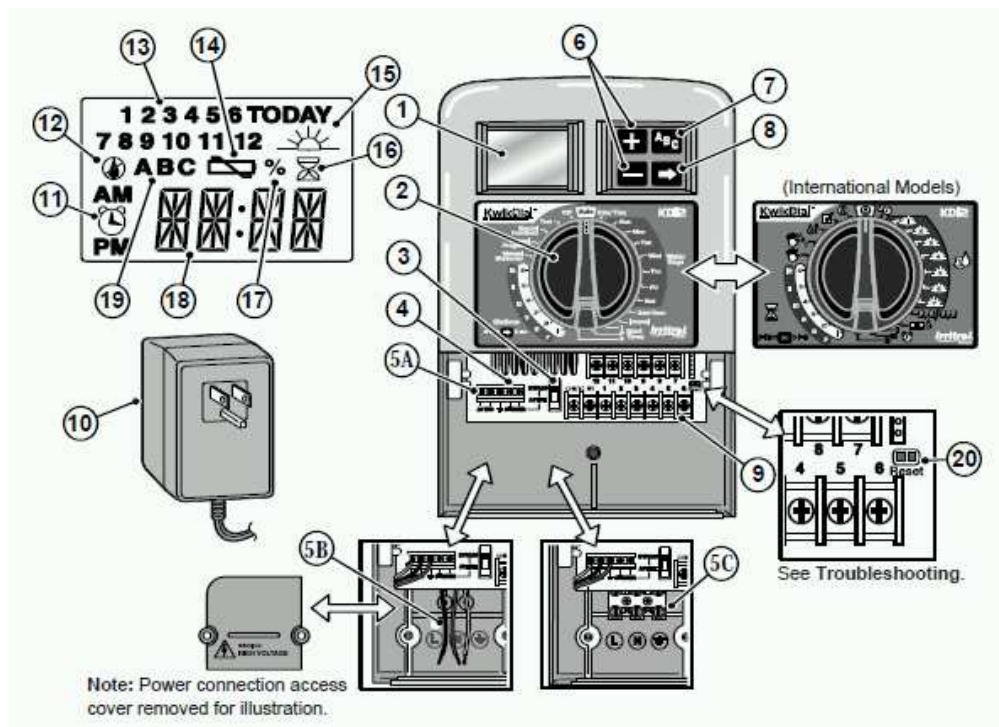


Návod k řídicí jednotce Kwik Dial (venkovní model)

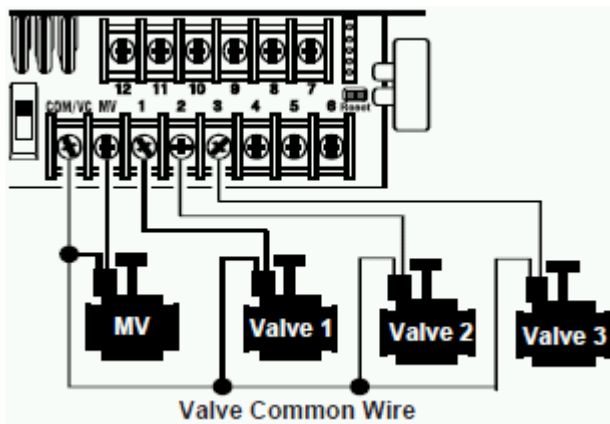


Tato řídicí jednotka je určena k venkovní instalaci. Není určena k instalaci do vlhkého prostředí a není vodotěsná!



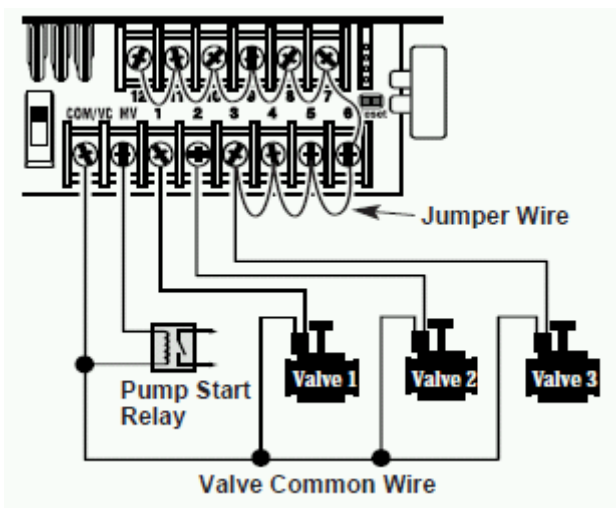
1-displej, 2-volba k položkám programování ŘJ, 3-bypass dešťového senzoru, 4-svorkovnice zdroje a dešťového senzoru, 5-zdroj 220/24V, 6-ovládací tlačítka+/- měnění hodnotnastavení, 7-volba programu (ABC), 8-další položka menu, 9-svorkovnice sekci a MV, 10-trafo zdroje (interní jednotky), 11-čas, 12-závlaha (on/off), 13-sekce, 14-baterie permanentní paměti, 15-den, 16-doba závlahy sekce, 17-water budget, 18-displej, 19-program, 20-reset.

Zapojení ventilů:



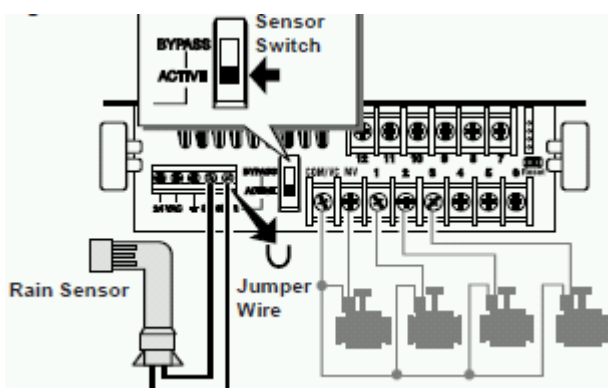
Ventily ke každé sekci se zapojují jedním kontaktem ze solenoidu k sekční svorkovnici (1-6) a druhým kontaktem na COM (společný pro všechny!)

Zapojení pumpy/hlavního ventilu (MV):



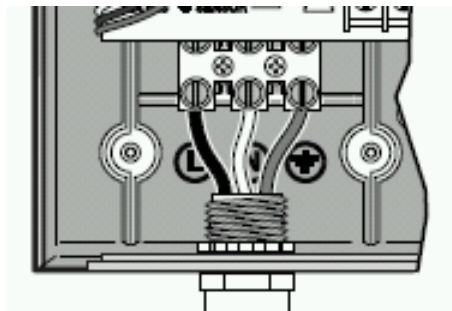
Pumpa nebo hlavní ventil se zapojují jedním kontaktem na MV a druhým na společný COM. Pokud jsou některé kontakty prázdné je lepší je vzájemně propojit.

Zapojení dešťového čidla:



Při zapojení dešťového čidla je nutné přepnout bypass do polohy aktive. Dešťové čidlo se připojuje na kontakty svorkovnice vedle připojení zdroje (viz. obrázek).

Zapojení zdroje:



Pozor! Zdroj může zapojovat jen kvalifikovaná osoba. Přívod napětí 220V na svorkovnici. Je nutné předem sejmout krytku připevněnou dvěma šrouby (levá spodní část jednotky).

Programování:

1. nastavení času a data

Date/Time Středový budík otočíme směrem k symbolu. Tlačítka +/- nastavíme postupně čas, datum atd. Pro přepínání použijeme šipku →. Pak se vrátíme otočením budíku směrem na **Auto**

2. nastavení zavlažovacích dnů v týdnu

Sun , **Mon** Středový budík otočíme směrem k požadovanému dni. Tlačítkem **ABC** zvolíme požadovaný program. Máme tři programy a pro každý můžeme nastavit jiné dny, časy atd. dále tlačítka +/- aktivujeme nebo vypneme závlahu pro daný den. Zobrazí se symbol kapičky (přeškrtnuta znamená vypnuto). Pak se vrátíme otočením budíku směrem na **Auto**

3. nastavení zavlažování sudé/liché dny

Odd/Even Středový budík natočíme směrem k symbolu. Tlačítkem ABC zvolíme požadovaný program a pak tlačítka +/- zapneme/vypneme zavlažování. Pak se vrátíme otočením budíku směrem na **Auto**



4. nastavení zavlažovacích dnů v měsíci

Interval Středový budík otočíme směrem k symbolu. Tlačítkem ABC zvolíme požadovaný program a pak tlačítka +/- zapneme/vypneme zavlažování v požadovaný kalendářní den (pokud je předtím zvolena závlaha pro sudé či liché dny, musíme toto nastavení nejdříve vypnout). Pak se vrátíme otočením budíku směrem na **Auto**




5. volba startovacích časů

Start Times Středový budík otočíme směrem k symbolu. Tlačítkem ABC zvolíme požadovaný program a pak tlačítka +/- nastavíme startovací čas pro daný program. Pak se vrátíme otočením budíku směrem na **Auto**



6. nastavení délky závlahy

Station  Středový budík otočíme směrem k symbolu. Tlačítkem ABC zvolíme požadovaný program a pak tlačítky +/- nastavíme požadovanou délku zavlažování pro danou sekci (u 7 a více sekcí použijeme →). Pak se vrátíme otočením budíku směrem na **Auto** 



7. manuální spuštění závlahy

Manual Station(s)  Středový budík otočíme směrem k symbolu. Tlačítkem → zvolíme požadovanou sekci. Tlačítky +/- zapneme/vypneme zavlažování na zvolené sekci. Pak se vrátíme otočením budíku směrem na **Auto**  Můžeme nastavit i čas jednotlivých sekcí (0-240min). K manuálnímu přepínání sekci pak použijeme tlačítko →. Středový budík musí být na **Auto** 


8. manuální spuštění přednastavených programů

Manual Programs  Středový budík otočíme směrem k symbolu. Tlačítkem ABC zvolíme požadovaný program. Tlačítkem → ho pak spustíme. Pak se vrátíme otočením budíku směrem na **Auto** 



9. testovací mód

Test  Středový budík otočíme směrem k symbolu. Pozn.: kdykoliv končíme s testem, musíme otočit budík napřed na 3s na symbol vypnuto **Off** 

Přednastavený čas **2M** pro dvě minuty zavlažování. Tlačítky +/- změním přednastavenou dobu. Tlačítkem → spustíme test.

Středový budík otočíme do nastavení **Auto** . Na displeji vidíme kapku a číslo stanice, která je sepnuta. Mezi stanicemi můžeme přepínat tlačítkem →.


10. mód odložení závlahy

Středový budík otočíme do pozice **Off** . Tlačítky +/- nastavíme požadované oddálení závlahy 1-7dnů. Vrátime se zpět na **Auto** . Počet odložených dnů zůstane zobrazený na displeji.

11. vypnutí jednotky Kwik dial


Jednotku vypneme otočením středového budíku do polohy **Off**  na dobu déle než 3s.


12. Speciální funkce

Special Functions  Středový budík otočíme směrem k symbolu. Ve speciálních nastavení můžeme nastavit funkce jako rozpočet vody, formát času běhu stanic, nastavení jazyka, nastavení formátu času, vymazání, a vyp./zap. expansního portu.

rozpočet vody: tlačítkem ABC zvolíme požadovaný program, tlačítka +/- nastavíme 10-200% rozpočtu závlahy. Vrátime se středovým budíkem na pozici **Auto** 

formát času: tlačítkem → se přesuneme ve zvolených funkcích na formát času. Tlačítka +/- zvolíme požadovaný formát. Vrátime se zpět na **Auto** .

vymazání programu: Tlačítkem → se přesuneme na položku CLR. Tlačítkem ABC zvolíme daný program. Tlačítka +/- potvrdíme či odmítneme smazání programu. Vrátime se zpět na **Auto** .

aktivace/deaktivace nádstavbového portu: Tlačítkem → zvolíme požadovanou funkci XP--. Tlačítka +/- zvolíme Y (yes) nebo – (no). Vrátime se zpět na **Auto** .

Řešení problémů:

Symptomy	Důvody problému	Řešení
Display je prázdný a jednotka nefunguje	Zdroj jednotky je odpojen	Zkontrolujte napojení do sítě, kabel a pojistku jednotky
Display nereaguje na povely (zamrzl)	Mikroprocesor je zamrzlý	Spojte kontakty resetu (např. šroubovákem) Jednotka najede s defaultním nastavením
Ventily nezapínají	Je špatné spojení mezi ventilem a jednotkou Je aktivní dešťový senzor Je nastavena nulová délka času	Skontrolujte dráty vedení mezi jednotkou a ventily Skontrolujte nastavení dešťového senzoru Nastavte dobu běhu dané sekce
Ventily nevypínají	Poškozený ventil	Pročistěte ventil, zkontrolujte solenoid a membránu
Zavlažování probíhá v neočekávaných časech	Časy zavlažování se překrývají Water budget způsobuje oddálení startovacích časů	Zkontrolujte časy závlahy a případně je změňte Snižte procentuální nastavení WB