

**EASY
PUMP**

EASY E-DEEP

AUTOMATICKÁ PONORNÁ VODÁRNA



**EASY
PUMP**

EASY E-DEEP

AUTOMATICKÁ PONORNÁ VODÁRNA



TECHNICKÁ DATA

Rozsah průtoku: od 1 m³/hod do 6 m³/hod

Maximální výtlak: 45m (verze 900) - 29m (verze 650)

Maximální ponor: 15m

Čerpané médium: čistá voda, bez pevných nebo abrazivních látek, neviskózní, neagresivní, nekrytalizující a chemicky neutrální.

Teplota média: od 0°C do +40°C

Přípojovací závit: Rp1" s univerzální hadicovým adaptérem (3/4" + 1" / 20mm + 25mm)

Maximální vnější průměr: 161mm

Materiál oběžných kol: Technopolymer

Maximální počet startů: 20/hod

Krytí: IP68

Třída izolace: F

Napětí: 230V/50Hz

Přívodní kabel: 15m H07RN-F s vidlicí

Instalační pozice: Vertikální

Vícestupňová ponorná čerpadla s integrovanou elektronikou pro automatické zapínání a vypínání. K dispozici jsou verze s dvěma nebo třemi oběžnými koly.

Čerpadlo je určeno pro obecné zásobování vodou, zahradní zavlažování a čerpání ze studní a dešťových jímek.

KONSTRUKČNÍ VLASTNOSTI ČERPADLA

Těleso čerpadla a oběžná kola z technopolymeru, který odolává korozi a oxidaci. Čerpadlo má integrovanou zpětnou klapku. K dispozici je standardní verze se nerezovým sacím sítím nebo nerezovým sací tělesem pro použití s plovoucí sací soupravou (verze X-RING).

Čerpadla má zabudovanou ochranu proti chodu nasucho.

Doporučuje se instalace malé přídavné expanzní nádoby.

KONSTRUKČNÍ VLASTNOSTI MOTORU

Asynchronní motor. Hřídel motoru z nerezové oceli AISI 416 + AISI 304. Integrovaný rozběhový kondenzátor a tepelná ochrana proti přehřátí motoru.

INTEGROVANÁ ELEKTRONIKA

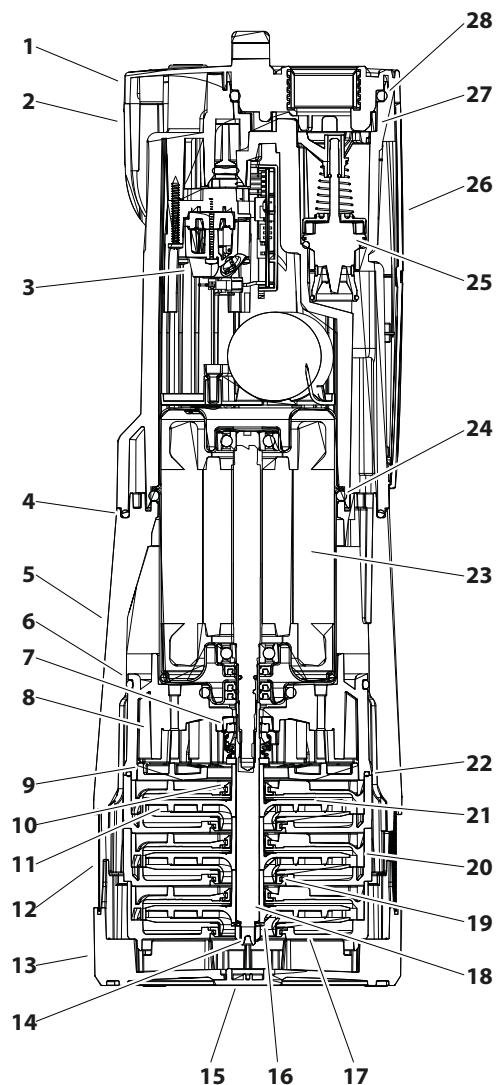
Elektronika umožňuje automatické zapínání a vypínání. Tlakový spínač a snímač průtoku jsou integrované. Ochrana proti chodu nasucho.

EASY E-DEEP

AUTOMATICKÁ PONORNÁ VODÁRNA

MATERIÁLY

Poz.	Díl	Materiál
1	VÍKO VÝTLAKU	Technopolymer
2	PLÁŠŤ MOTORU	Technopolymer
3	TLAKOVÝ SNÍMAČ	Technopolymer / Silikon
4	O-KROUŽEK 112 X 4	NBR 70
5	TĚLESO MOTORU	Technopolymer
6	O-KROUŽEK 117 X 4	EPDM 70
7	OPĚRNÝ KROUŽEK 13.8/26/8	Karbon / Keramika / NBR
8	UCPÁVKOVÉ TĚLESO	Technopolymer
9	TĚLESO POSLEDNÍHO DIFUZORU	Technopolymer
10	POUZDRA OBĚŽNÉHO KOLA BWD	Technopolymer
11	TĚLESO DIFUZORU HP	Technopolymer
12	SACÍ SÍTO L493.5 H53	Nerezová ocel AISI 304
13	ZÁKLADNA SACÍHO SÍTA D-EVO	Technopolymer
14	SAMOJISTNÁ MATICE EB M8 U.7474	Nerezová ocel A2
15	KRYCÍ ZÁTKA	EPDM
16	PODLOŽKA d8,5 D17 S1,6	Nerezová ocel A2
17	KRYT PRVNÍHO STUPNĚ	Technopolymer
18	HŘÍDEL ČERPADLA	Nerezová ocel AISI 303
19	POUZDRO OBĚŽNÉHO KOLA FWD	Technopolymer
20	DIFUZOR A 50I	Technopolymer
21	OBĚŽNÉ KOLO ASS.Y E1 (50I)	Technopolymer / Nerezová ocel AISI 304
22	O-KROUŽEK 3475 120,33 X 2,62	EPDM 70
23	MOTOR ASS.Y H80 230V/50-60HZ	Nerezová ocel AISI 304 / AISI 416 (hřídel)
24	O-KROUŽEK OR-6350 88,27 X 5,34	NBR
25	ZPĚTNÁ KLAPKA ASS.Y SBA	Technopolymer / NBR / AISI 302 / AISI A2 / Ferrite
26	BOČNÍ KRYT	Technopolymer
27	FILTRAČNÍ SÍTKO KLAPKY	Technopolymer
28	O-KROUŽEK 6250 62,87X5,34	NBR 70



TABULKA VÝKONŮ

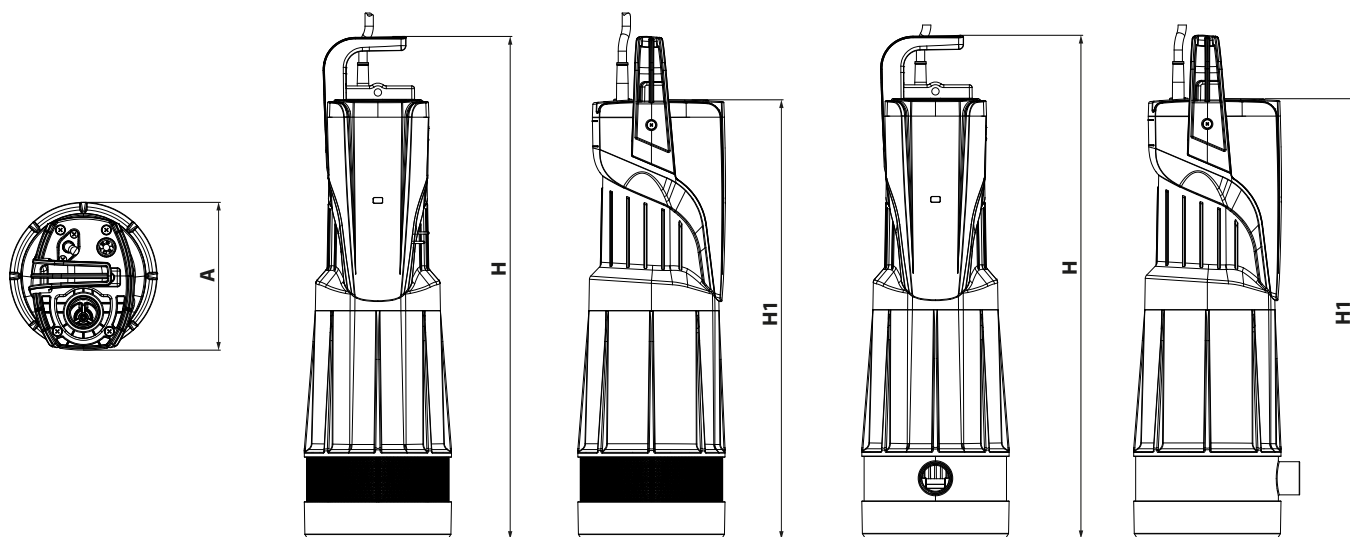
MODEL	Q (m ³ /hod)	0	1,2	1,8	2,4	3,0	3,6	4,2	4,8
	Q (l/min)	0	20	30	40	50	60	70	80
EASY E-DEEP 900	H(m)	45	41	38,5	35	30	24,5	18,5	12
EASY E-DEEP 650		29	27	25	22	19	15	11	7
EASY E-DEEP 900 X-RING		45	41	38,5	35	30	24,5	18,5	12
EASY E-DEEP 650 X-RING		29	27	25	22	19	15	11	7

EASY E-DEEP

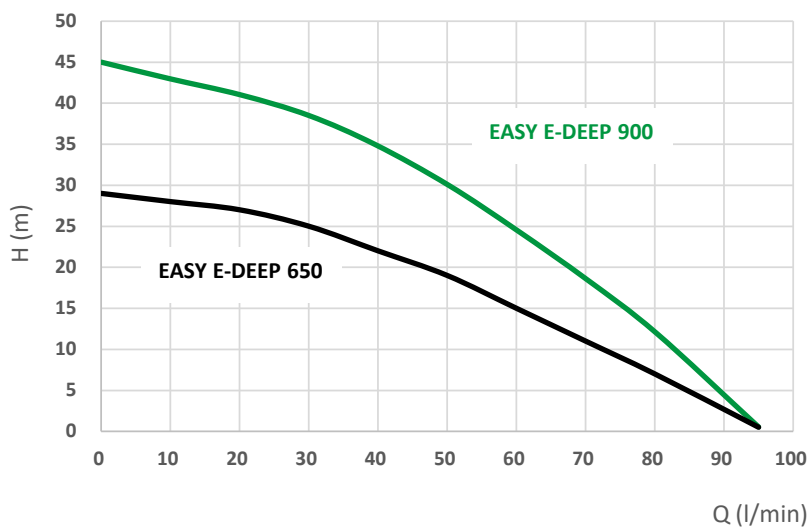
AUTOMATICKÁ PONORNÁ VODÁRNA

ELEKTROTECHNICKÉ PARAMETRY A ROZMĚRY

MODEL	ELEKTRICKÉ PARAMETRY						ROZMĚRY						paleta ks	hmotnost kg
	U (V)	P1 (kW)	P2 (kW)	In (A)	KOND.		A	H	H1	OBAL				
					uF	V				D	Š	V		
EASY E-DEEP 900	230	0,85	0,56	3,85	12,5	450	160,6	546,7	477,8	550	195	250	32	11
EASY E-DEEP 650	230	0,61	0,42	2,7	8	450	160,6	499,2	430,3	550	195	250	32	9,5
EASY E-DEEP 900 X-RING	230	0,85	0,56	3,85	12,5	450	160,5	546,7	477,8	550	195	250	32	11
EASY E-DEEP 650 X-RING	230	0,61	0,42	2,7	8	450	160,5	499,2	430,3	550	195	250	32	9,5



KŘIVKY VÝKONŮ



Výkonnostní křivky jsou založeny na hodnotách kinematické viskozity = 1 mm²/s a hustotě odpovídající 1000 kg/m³.
Tolerance křivky podle normy ISO 9906