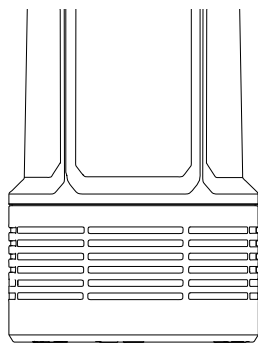


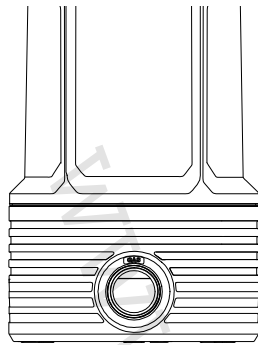
WWW.IVARS.CS.CZ

# DIVERTRON



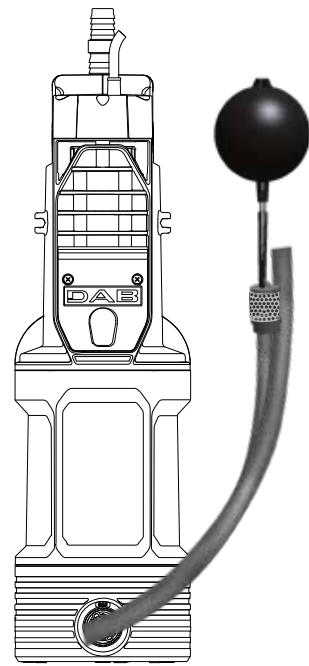


**A**

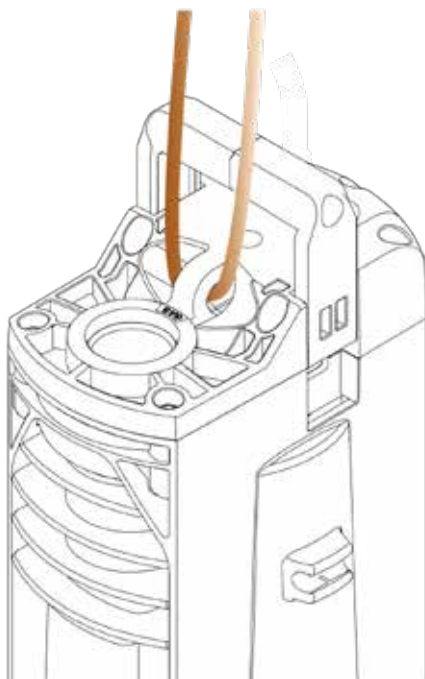


**B**

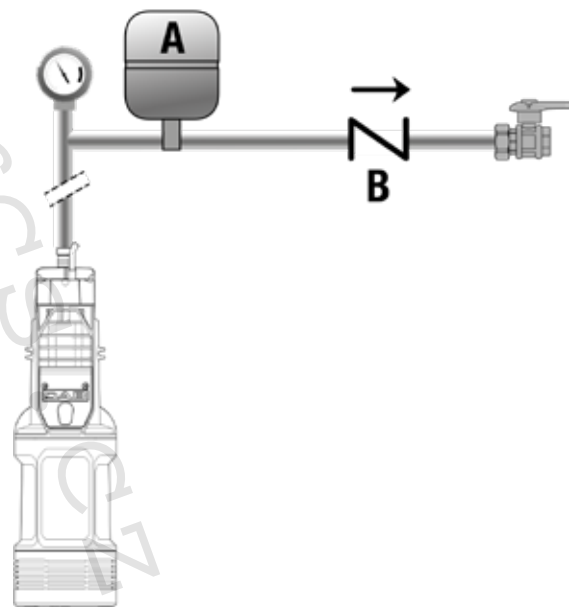
**Obr.1**



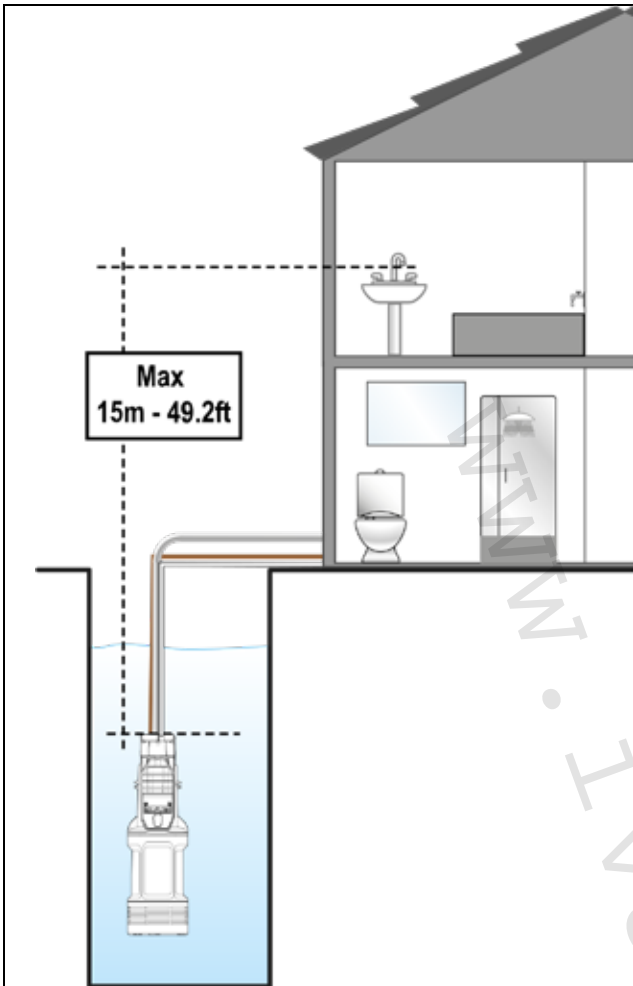
**Obr. 2**



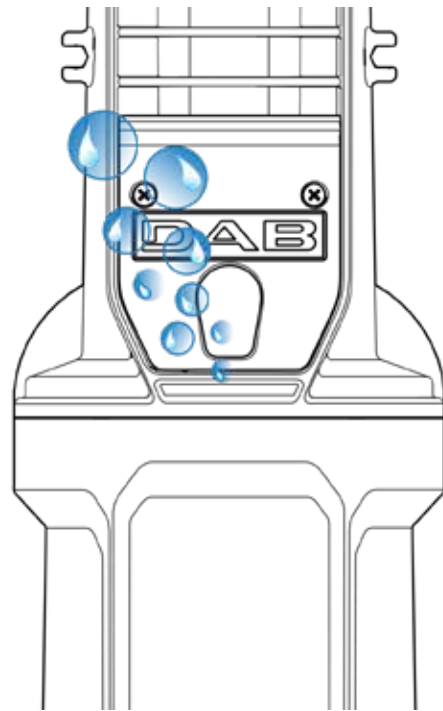
**Obr. 3**



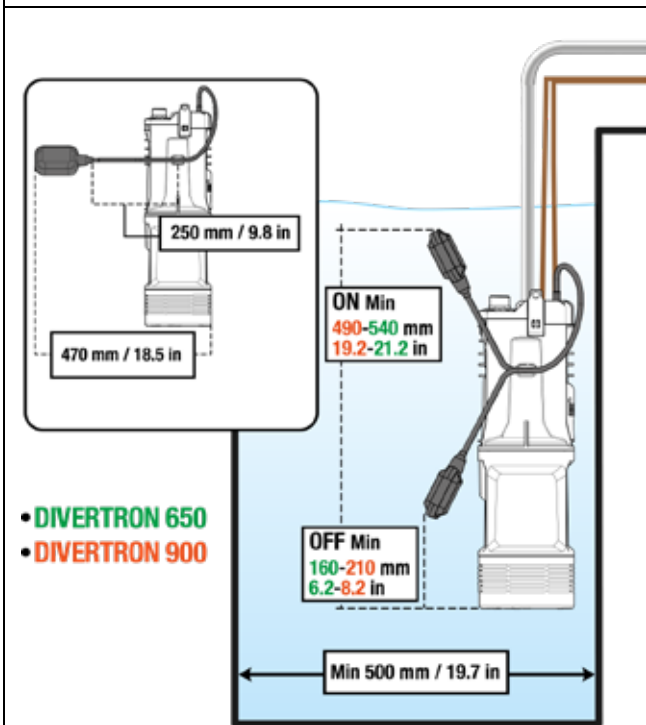
**Obr. 5**



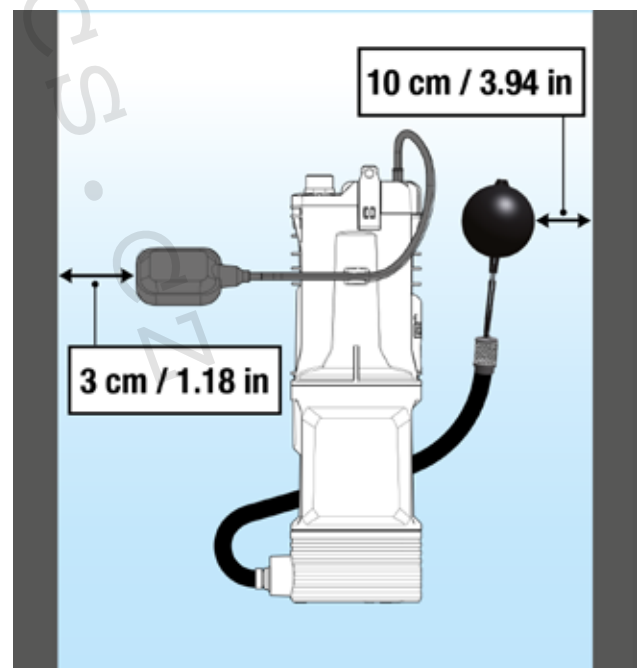
Obr. 6



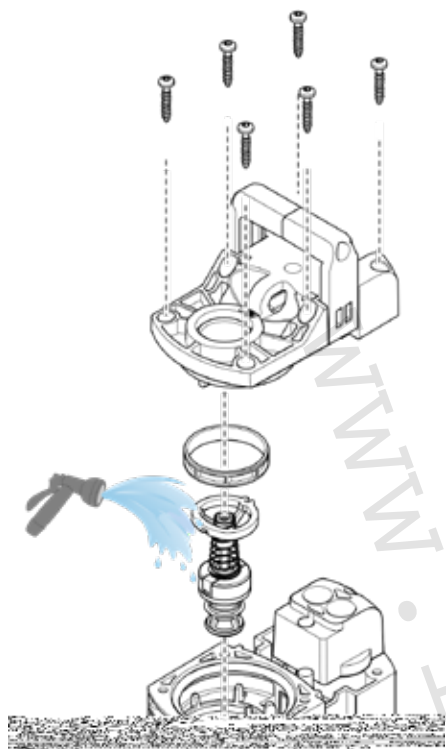
Obr. 7



Obr.8



Obr.9



Obr.10

WWW.IVACCS.CZ

OBSAH	
UPOZORNĚNÍ.....	43
Zvláštní upozornění.....	44
ODPOVĚDNOST.....	44
1 OBECNĚ.....	44
1.1 Aplikace.....	44
1.2 Čerpatelná média.....	44
1.3 Technické údaje.....	45
2 INSTALACE.....	46
2.1 Instalace strojní části.....	46
3 FUNKČNÍ ČINNOST.....	47
3.1 Podmínky pro spuštění a zastavení čerpadla.....	47
3.2 Čerpadlo On – OFF.....	47
4 ČIŠTĚNÍ USKLADNĚNÍ ÚDRŽBA.....	48
5 VYHLEDÁNÍ ZÁVAD.....	48

## LEGENDA

V tomto návodu byly použity následující symboly:



### VAROVÁNÍ Z DŮVODU CELKOVÉHO NEBEZPEČÍ.

Nedodržení pokynů může způsobit vážné ohrožení bezpečnosti osob a věcí.



### NEBEZPEČÍ – ELEKTRICKÝ PROUD.

Nedodržení pokynů může způsobit vážné poranění osob elektrickým proudem.



Poznámky a obecné informace.

## UPOZORNĚNÍ



Před nainstalováním si přečtěte pozorně veškerou dokumentaci k výrobku.

Instalace a provoz zařízení musí být v souladu s bezpečnostními předpisy v zemi na instalování výrobku. Veškeré pracovní postupy musí být provedené odborně.

Nedodržování bezpečnostních norem, kromě toho, že ohrožují zdraví osob a mohou poškodit zařízení, způsobí okamžité propadnutí práva na zákroky v záruce.



Odborný personál

Instalace musí být provedena kompetentním a kvalifikovaným personálem, který má technické schopnosti požadované specifickými normami v oboru.

Kvalifikovanými pracovníky jsou osoby, které s ohledem na vlastní vzdělání, zkušenosti a provedená školení znalosti souvisejících norem, předpisů a opatření platných v oblasti prevence bezpečnosti práce, jakož i provozních podmínek, oprávnili pracovník, který odpovídá za bezpečnost provozu systému, aby vykonávali kteroukoliv nutnou činnost a v rámci ní rozpoznali jakékoliv nebezpečí a předcházeli jeho vzniku (Definice odborného personálu dle IEC 364).



Zařízení nemohou používat děti do 8 let, osoby s omezenými fyzickými, smyslovými nebo duševními schopnostmi nebo osoby s nedostatečnými zkušenostmi či znalostmi, jestliže nejsou pod dohledem nebo pokud nebyli o bezpečném používání a o souvisejících nebezpečích zařízení poučeni. Dětem je zakázáno hrát si se zařízením. Čištění a údržbu, které má provádět uživatel, nesmí provádět děti, které nejsou pod dohledem.



Ochrana proti přepětí. Čerpadlo je vybavené tepelným jističem. V případě přehřátí motoru jistič automaticky vypne čerpadlo. Na ochlazení čerpadla je zapotřebí zhruba 15-20 min., po jejichž uplynutí se čerpadlo automaticky znovu zapne. Po zásahu tepelného jističe je třeba vyhledat nicméně příčinu přehřátí a odstranit ji. Za tímto účelem je třeba prostudovat článek o Zjištění závad.



Přívodní napájecí kabel a plovákový spínač nesmí být použity k přenášení nebo ke zvedání čerpadla. K tomuto účelu používejte zásadně držadlo čerpadla.



Použití je povoleno pouze pokud elektrické zařízení je označené bezpečnostními symboly podle platných norem země instalace výrobku (pro Itálii CEI64/2).



Nevytahujte zásadně zástrčku ze zásuvky elektrické sítě taháním za kabel.



Pokud je napájecí kabel poškozený, musí být neprodleně nahrazený za nový výrobcem nebo pověřeným servisním centrem tak, aby se předešlo veškerému riziku.

Nedodržení bezpečnostních upozornění může způsobit ohrožení osob nebo věcí a zapříčinit propadnutí záruky u výrobku.

#### Zvláštní upozornění



**Před jakýmkoliv zásahem na elektrických či strojních částech zařízení odpojte nejprve elektrické napětí.** Jsou povolena pouze připojení s pevnou kabláží. Zařízení musí být uzemněno (IEC 536 třída 1, NEC a ostatní standardní opatření).



Elektrické svorkovnice a svorkovnice motoru mohou vykazovat nebezpečné napětí i když je motor zastavený.



Zařízení se smí používat pouze pro účely, pro které bylo vyrobené.

Při výpadku proudu za určitých podmínek kalibrace se může konvertor automaticky zapnout.

## ODPOVĚDNOST

**Výrobce není odpovědný za nesprávnou činnost čerpadla nebo za škody čerpadlem způsobené, pokud na něm byly provedené neoprávněné zásahy, nepovolené změny a/nebo zařízení bylo použito nedoporučeným způsobem použití, stejně tak jako nedodržením pokynů uvedených v tomto návodu.**

Výrobce se zřiká veškeré odpovědnosti za nepřesnosti obsažené v tomto návodu, z důvodu chyb tisku či přepisu. Výrobce si vyhrazuje právo provádět užitečné změny, které ale nemění podstatně charakteristiku výrobku.

## 1 OBECNĚ

### 1.1 Aplikace

Ponorná čerpadla multistadio se zabudovanou elektronikou jsou ideální pro použití na dešťovou vodu a zavlažovací systémy, na čerpání vody z nádrží, cisteren, studní, jezírek a na další domácí aplikace, kde se vyžaduje vysoký tlak.

Díky tomu, že jsou kompaktní a dobře obsluhovatelná, lze čerpadla také využít jako přenosná, v nouzových případech například na odběr vody z nádrží nebo řek, vyprázdnění bazénu nebo fontány. Jsou také vhodná pro zahrádkáře a obecně na hobbytické účely.

Zapínání a vypínání (ON/OFF) je ovládané automaticky elektronikou aplikace na základě potřebného množství vody požadovaného uživatelem. Ideální pracovní poloha čerpadla je když je zcela ponořené ve vodě; nicméně díky chlazení motoru je čerpadlo možné používat i za podmínky minimální výšky sání (50 mm).



Tato čerpadla nelze používat k čerpání v bazénech, rybnících a vodních nádrží za současné přítomnosti koupajících se osob a není určeno na čerpání uhlovodíků (benzín, nafta, topné oleje, rozpouštědla, apod.) z bezpečnostních důvodů, které platí v tomto oboru. Před odstavením se doporučuje vyčistit čerpadlo (Viz kapitola "Údržba a čištění").

### 1.2 Čerpatelná média



Používejte čerpadlo výhradně na čistou vodu.

Toto čerpadlo nelze používat na čerpání slané mořské vody, kalů, hořlavých kapalin, korozivních nebo výbušných kapalin (např.: nafta, benzín, rozpouštědla), tuků a olejů.



Teplota čerpaného média nesmí překročit 40°C (104°F)



V případě použití čerpadla u domácích vodáren je zapotřebí respektovat místní nařízení a směrnice pro hospodaření s pitnou vodou.



Maximální rozměry tuhých částic přítomných ve vodě: průměr 3 mm (0.12 in)

### 1.3 Technické údaje

Čerpadla DIVERTRON jsou vybavená filtrem, který v závislosti na aplikaci může být otevřený (viz obrázek 1, A) nebo zavřený (nazývaný X) (viz obrázek 1, B).

Otevřený filtr zamezuje průchodu tuhých částic přítomných v médiu, mající rozměry větší než průměr 3 mm.

Výrobky mající filtr X jsou označeny písmenem X vedle názvu čerpadla.

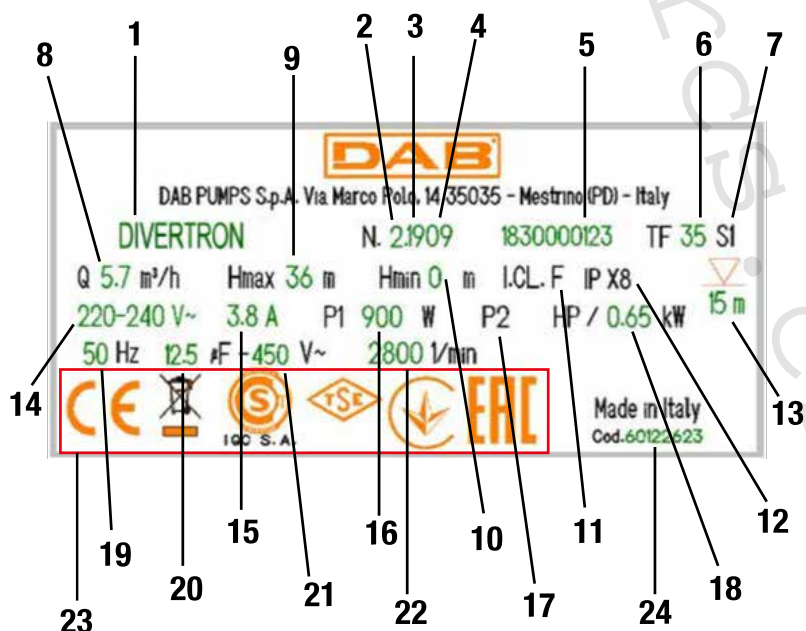
Filtr X je charakterizovaný základovou niklovou vodotěsnou deskou a přípojkou s vnitřním 1" závitem. Filtr X je koncipovaný k použití spolu se soupravou KIT X : sací souprava s plovákem (viz obrázek 2).

Modely čerpadel DIVERTRON se dělí takto (Tabulka 1):

	P1 [W]	Q MAX [l/min – m3/h – gpm]	H MAX [m – psi]
DIVERTRON 650	650	100 – 6 – 26.4	30 – 52.6
DIVERTRON 900	900	105 – 6.3 – 27.7	45 – 64

Tabulka 1

Všechny technické údaje jsou uvedené na štítku čerpadla. Popis jednotlivých parametrů uvedených na štítku výrobku (Obr. 4) :



Obr.4 Štítek

Poz.	Popis
1	Popis
2	Revize
3	Rok
4	Tyden
5	Sériové číslo
6	Maximální teplota kapaliny
7	Provoz
8	Průtok
9	Maximální výtlak
10	Minimální výtlak
11	Třída izolace
12	Krytí
13	Hloubka ponoru
14	Nominální napětí
15	Proud
16	P1
17	P2 HP
18	P2 kW
19	Kmitočet
20	Kapacita kondenzátoru
21	Napětí
22	Nominální počet otáček
23	Log
24	Kód čerpadla

## 2 INSTALACE

Před uvedením čerpadla do provozu je zapotřebí provést některé kontroly a ověřit zda:



napětí a kmitočet uvedené na štítku technických údajů odpovídají vlastnostem elektrického okruhu napájení;  
přívodní kabel napájení čerpadla nebo čerpadlo samotné nejsou poškozené;  
elektrické připojení je na suchém místě, chráněné před vodou či zatopením;  
elektrická instalace zařízení je opatřena jističem od  $I \Delta n \leq 30$  mA a zda uzemnění je účinné;  
případně prodlužovačky respektují aktuální platné normy.

### 2.1 Instalace strojní části



Místo pro nainstalování čerpadla nesmí být vystavené mrazu.  
Pokud je čerpadlo odstavené za teploty nižší než 0°C, je zapotřebí odstranit z vnitřku čerpadla zbytkovou vodu, aby nemohla zamrznutím poškodit zařízení.



K zavěšení čerpadla je nutné používat příslušný otvor, kterým se protáhne provaz (viz obr. 5). Nezavěšovat čerpadlo za držadlo.



Nemontovat zpětné ventily do blízkosti výtlačné větve čerpadla (to znamená do vzdálenosti kratší než 1 m (3.28ft)). Čerpadlo má zpětný ventil již zabudovaný na výtlačné větvi.

Doporučuje se nainstalovat malou pomocnou nádrž (Obrázek 5, A) o velikosti 0,5 - 2 litrů, kterou lze objednat jako příslušenství.  
Pokud je zapotřebí nainstalovat další zpětný ventil (Obrázek 5, B), doporučuje se jej umístit do dolní části systému v blízkosti pomocné nádrže.

Nevystavujte motor zbytečným častým zapínáním/hod. Je důležité, aby počet zapnutí nepřekročil 20 zapnutí za hodinu.

Aby výkon čerpadla byl pokud možno konstantní, doporučuje se použití hadic alespoň o průměru 1".  
Maximální hloubka ponoru čerpadla závisí na délce elektrického kabelu: ponor 12m (39.4 ft) v případě délky kabelu 15m (49.2 ft). Ověřte údaj na štítku s technickými údaji, jak ukazuje obrázek 3.

Aby byl zajištěn dobrý přívod vody, doporučuje se respektovat uvedené výšky přívodních kohoutků a čerpadla (viz obrázek 6).

DIVERTRON 900	DIVERTRON 650
20 m (65.6 ft)	13 m (42.6 ft)

Čerpadlo je vybavené těmito součástmi odvodušňovacím ventilem (viz obrázek 7), který usnadňuje rychlé nasávání čerpadla. V případě, že hladina vody je nižší než je hladina ventilu, může z odvodušňovacího ventilu vytéct trochu vody.

#### Instalace do studny

Namontujte čerpadlo tak, aby sací větev čerpadla byla alespoň 1 m (3.28ft) nad výškou dna studny a aby se tak bránilo nasávání písku a nečistot. Použijte k montáži na zavěšení čerpadla tuhého potrubí a pomocí třmenů zafixujte čerpadlo do horní části studny.

#### Instalace do cisterny

Zajistěte, aby sběrná nádrž měla minimální rozměry pro průchod čerpadla větší než je průměr 160 mm (6.7 palce).  
Čerpadlo je zapotřebí nainstalovat tak, aby bylo lehce nadzvednuté od dna, aby se vyloučily případné vibrace či hluk, způsobené dotykem čerpadla k cisterně. Bude-li čerpadlo v přímém kontaktu se dnem cisterny, za provozu bude generovat hluk.



Aby nemohlo dojít k ucpání sacího potrubí, doporučuje se periodicky kontrolovat, zda nedošlo v jímce k nahromadění nečistoty a odpadního materiálu (listí, písek, atd.).

#### Nainstalování VERZE S PLOVÁKEM

Minimální obrysově rozměry čerpadla s plovákem uvnitř studny nebo uvnitř cisterny jsou následující:  
Doporučená minimální vzdálenost mezi krajní mezi plovákem čerpadla a stěnou je 3cm (1.18 in) (viz obrázek 9).



### 3 FUNKČNÍ ČINNOST

Elektronika ovládá automaticky spuštění a vypnutí (ON/OFF) čerpadla na základě požadavku čerpání vody.

Elektronika chrání čerpadlo před poškozením ve většině případů způsobeným usazeninami nečistot nebo pískem za pomoci zpětného ventilu (NRV), který je součástí tělesa čerpadla. Usazeniny a stejně tak nepřítomnost vody mohou zamezit uzavření zpětného ventilu NRV. Doporučujeme proto provádět odpovídající údržbu NRV.

Čerpadlo se vypíná automaticky každou hodinu; je-li vše normální, uživatel může zaznamenat pouze lehký pokles tlaku po dobu několika vteřin. Jestliže ale je NRV zablokovaný, čerpadlo vstoupí do alarmu a může být opět funkční pouze potom, co byla odstraněná příčina zablokování. V takovém případě je doporučeno odpojit a znovu připojit čerpadlo do elektrické sítě. Alarm ustane při odblokování ventilu.

Čerpadlo je také chráněné elektronicky proti chodu nasucho, což znamená jestliže chybí voda (viz funkce anti-DRYRUN).

Elektronika také chrání čerpadlo před falešným spuštěním z důvodu klokotání vody (viz funkce anti-burping).

U čerpadel vybavených plovákem nedochází k opětovnému spuštění kvůli softwarové rutině.

#### 3.1 Podmínky pro spuštění a zastavení čerpadla

Pokud dojde k odběru vody ze systému, čerpadlo začne pracovat až po skončeném odběru. Například když dojde k otevření kohoutku, poklesne tlak v systému. Čerpadlo se zastaví znovu, když se zastaví odběr vody nebo lépe řečeno, když dojde k uzavření kohoutku.

##### Podmínky pro spuštění

Čerpadlo se zapne, jestliže je splněná jedna z následujících podmínek:

- Výkon je vyšší než minimální výkon 2 l/min (0.53 gpm).

- Tlak je nižší než tlak zapínání (CUT-IN). Cut-in je nastavený z výroby na 2.4 bar (34.8 psi) u modelů DIVERTRON 900 a na 1.8 bar (26.1 psi) u modelů DIVERTRON 650.

##### Podmínky pro zastavení

Čerpadlo se zastaví se zpožděním 10 vteřin za těchto okolností:

- Výkon je nižší než minimální výkon za tlaku vyššího než CUT-IN.

- Čerpadlo se zastaví pokud chybí voda a tím chrání motor (viz funkce ANTI DRYRUN)

#### 3.2 Čerpadlo On – OFF

Motor čerpadla je napájený z elektronické kontrolní karty (uložené uvnitř tělesa čerpadla) střídavým napětím, které odpovídá napětí z elektrické sítě. Napájení čerpadla generuje motor na základě požadavků uživatele a dle podmínek hydraulického zařízení, jak je dále popsáno.

##### CUT-IN / Flow – Normální funkční činnost

Za normálních okolností (při absenci alarmů a ukončení procedury nasávání čerpadla) dojde k okamžitému zapnutí motoru, jestliže tlak je nižší než cut-in (viz kapitola 3.1) nebo při existenci proudu vody. Motor se vypne za tlaku vyššího než CUTIN a pokud není přítomný proud vody (tato podmínka musí trvat 10 vteřin).

##### Připojení k elektrické síti – první nasávání čerpadla

Po připojení čerpadla k elektrické síti je motor vypnutý a zpětný ventil je v klidovém stavu. Kdyby tomu nebylo tak, čerpadlo by se zablokovalo a motor by nebylo možné spustit (viz kapitola ANTIFLOOD).

Za normálních okolností se čerpadlo chová takto:

- Jestliže v hydraulickém okruhu v blízkosti čerpadla je tlak vyšší než CUTIN, motor čerpadla se nespustí a nasávání čerpadla je správně ukončené.
- Jestliže ale okruh není natlakovaný ( $T < \text{CUT-IN}$ ), dojde k zapnutí motoru čerpadla. V případě, že,
  - Hydraulický okruh se natlakuje ( $T > \text{CUT-IN}$ ) a není proud, například protože je kohout výtlačné větve zavřený, motor se vypne do 10 vteřin od spuštění – čerpadlo je připravené k nasávání.
  - Jestliže po 20 vteřinách není ani proud ani tlak ( $T < \text{CUT-IN}$ ), čerpadlo vstoupí do alarmu DRYRUN a vypne se: není připravené k nasávání.
  - Konečně jestliže je proud, čerpadlo je připravené k nasávání a pracuje zcela normálně.

##### Anti DRYRUN

Jestliže během normální funkční činnosti (nebo při spuštění čerpadla), po dobu 20 vteřin čerpadlo zůstane bez proudu a tlaku, spustí se alarm DRYRUN a motor se vypne.

Kontrolní elektronický systém se bude pokoušet a spuštění čerpadla až do té doby, dokud se neobjeví znovu proud a tlak.

K pokusům o spuštění dochází v těchto intervalech:

4krát (ČERPADLO ON 30" + ČERPADLO OFF 5"), první po uplynutí 1h, pokud se nepodaří po uplynutí dalších 5h, pokud se nepodaří každých 24h

Elektronický systém čerpadla má kontrolní funkci tzv. anti-burping, který zamezuje falešnému nasávání z důvodu klokotání vody.

##### Verze s plovákem

V případě verze DIVERTRON se zabudovaným plovákem jsou ovládací prvky Anti BURPING a Anti DRYRUN ovládány samotným plovákem: plovák ON → čerpadlo pracuje normálně podle již popsaných postupů; plovák OFF → čerpadlo se nespouští v žádném případě.

## ANTIFLOOD

Správná činnost zpětné klapky je pro funkci vodárny velmi důležitá. Pohyb zpětné klapky je snímán a tento signál je pro činnost vodárny nezbytný. Případné usazeniny čerpaných nečistot (kaly, písek, ...) mohou uzavření zpětné klapky znemožnit, a proto je činnost zpětné klapky kontrolována. Po každé jedné hodině nepřetržitého provozu se čerpadlo vodárny vypne. Uzavře-li se zpětná klapka, pokračuje čerpadlo ihned v provozu - uživatel zaznamená pouze krátkodobý pokles tlaku.

V opačném případě přejde vodárna do poruchového stavu a vypne se. Potom je zapotřebí odpojit vodárnu od napájecího napětí, vyjmout jí z vodního zdroje a zpětnou klapku vyčistit. Po zpětné instalaci přivedením napájecího napětí (tedy po restartu) pokračuje vodárna v automatickém provozu.

## 4 ČIŠTĚNÍ USKLADNĚNÍ ÚDRŽBA

**Čerpadlo nevyžaduje údržbu. Mráz může poškodit čerpadlo. V případě nízkých teplot odstraňte zbytkové médium a uskladněte pokud možno chráněné před mrazem. Před čištěním čerpadla je nutné odpojit elektrický přívodní kabel čerpadla z elektrické sítě.**

Jakmile dojde k vypuštění média, doporučuje se jednoduše propláchnout čerpadlo proudem vody a to zvláště tyto části:

- Filtr (otevřený, viz obrázek 1A )
- Sací filtr s plovákem v případě verze X (viz obrázek 2)
- Zpětný ventil. Při tomto zákroku postupujte podle obrázku 10.

Zkontrolujte, zda všechny součásti byly správně namontované na čerpadlo.

## 5 VYHLEDÁNÍ ZÁVAD



Než začnete s vyhledáváním závad, je zapotřebí přerušit elektrický přívod čerpadla (vyjmout zástrčku ze zásuvky). Jestliže je poškozený přívodní kabel nebo kterákoliv elektrická část čerpadla, musí provést opravu či výměnu buď výrobce nebo technický servis či jiný kvalifikovaný pracovník za účelem předcházení rizika.

ZÁVADA	MOŽNÁ PŘÍČINA	ŘEŠENÍ
Čerpadlo se spustí, ale nevydrží zapnuté.	1. Na čerpadlo nepřichází napětí	1. Ověřit přívodní napájení
	2. Nedostatek vody	2. Zajistit dostatek vody
	3. Zpětný ventil je zablokovaný	3. Odstraňte ucpávku ze zpětného ventilu
Čerpadlo nečerpá	1. Sací mřížka a sací potrubí jsou ucpané	1. Odstranit ucpávku
	2. Oběžné kolo je opotřeбенé nebo zablokované	2. Nahradit oběžné kolo nebo odstranit blok
	3. Požadované převýšení je vyšší než jsou vlastnosti čerpadla	
Výkon není dostatečný	1. Sací mřížka je ucpaná	1-2 Odstranit případnou ucpávku
	2. Oběžné kolo nebo výtlačné potrubí jsou částečně ucpané nebo s inkrustacemi	
Čerpadlo se zastavilo (pravděpodobný zásah tepelného jističe)	1. Čerpané médium je příliš husté a dochází k přehřátí motoru.	1-2-3-4 Vyjmout zástrčku ze zásuvky a odstranit příčinu přehřátí, vyčkat ochlazení čerpadla a znovu zapojit zástrčku do zásuvky
	2. Teplota vody je příliš vysoká	
	3. Nějaký tuhý předmět zablokoval oběžné kolo	
	4. Přívodní napájení neodpovídá vlastnostem uvedeným na štítku čerpadla	

---

WWW.IVARS.CZ



WATER • TECHNOLOGY

**DAB PUMPS S.p.A.**

Via M. Polo, 14 - 35035 Mestrino (PD) - Italy  
Tel. +39 049 5125000 - Fax +39 049 5125950  
[www.dabpumps.com](http://www.dabpumps.com)

07/22 cod.60206796

---