

ODOLNÉ – FLEXIBILNÍ – UNIVERZÁLNÍ – SPOLEHLIVÉ: Rozprašovací hlavice Toro® řady 570Z vyhoví každému požadavku na instalaci a dodatečnou montáž, a nabízejí tedy dlouhodobé řešení pro domácí a komerční použití. V kombinaci s rozprašovacími a rotačními tryskami Toro lze rozprašovací hlavice řady 570Z nakonfigurovat ve stovkách kombinací. Nabízejí tedy jedinečnou škálu možností. Rozprašovací hlavice Toro řady 570Z, jež jsou k dispozici ve 2", 3", 4", 6" a 12" provedení závitů s možností spodního i bočního přívodu, dále jsou nabízeny s prvky patentované technologie X-Flow® zabudovanými ve výsuvníku a funkcí regulace tlaku pro úsporu vody. Rozprašovací hlavice Toro řady 570Z, kterým naši zákazníci důvěřují již více než 25 let, jsou ideální volbou.



TORO®

ROZPRAŠOVAČE ŘADY 570Z

VLASTNOSTI A VÝHODY

Bezprůtočné stírací těsnění

Při výsuvu není nutné proplachování, a proto lze instalovat více postřikovačů na jednu zónu.

Patentovaná technologie X-Flow®

Zařízení X-Flow uzavírající tok vody je integrováno do výsuvníku a při případném odstranění nebo poškození trysky omezuje ztráty vody o 99 %. Toto výjimečné zařízení výrazně redukuje plýtvání vodou, erozi pozemků a vznik problémů spojených s bezpečností na mokřích zpevněných plochách. Zařízení X-Flow navíc umožňuje provést „suchou“ výměnu trysky a filtru nebo údržbu systému během činnosti systému.

Jednodílný zpětný ventil (570CV)

Jednodílný zpětný ventil Toro, který je předinstalován z výroby nebo který lze snadno namontovat dodatečně, zabráňuje stékání z níže umístěných rozprašovacích hlavice při převýšení až 3 m.

Výsuvník s rohatkou

Rychlé a přesné nastavení výseče u všech výsuvných modelů.

Další vlastnosti

- ✓ Zatahovací pružina z nerezové oceli odolná proti korozi
- ✓ Všechny modely jsou dodávány s nainstalovanou vypouštěcí zátkou

Volitelné doplňkové příslušenství

- ✓ Opravitelný zpětný ventil (570CV) zabráňuje stékání z níže umístěných rozprašovacích hlavice při převýšení až 3 m (není kompatibilní s modely s bočním přívodem).
- ✓ Náhradní bezprůtočné těsnění (570SEAL)
- ✓ Indikátory použití užitkové vody:
 - Keřový adaptér pro použití užitkové vody (102-0563)-
 - Zacvakávací krytka víčka pro použití užitkové vody (89-9752)
 - Víčko s těsněním pro použití užitkové vody (102-1211)
- ✓ 150 mm nástavec výsuvníku (570-6X)
- ✓ 150 mm stacionární výsuvník (570-SR-6) [1/2" přívod s vnějším závitem]
- ✓ 450 mm stacionární výsuvník (570-SR-18) [1/2" přívod s vnějším závitem]
- ✓ Nástroj pro vytažení výsuvníku (89-6395)
- ✓ Klíč pro seřízení trysek (89-7350)



Příslušenství na
přání indikace
používání užitkové
vody



Zpětný ventil
(příslušenství
na přání)



Vylepšené bezprůtočné těsnění

Konec plýtvání vodou při spuštění systému

Spuštění systému je kritickým okamžikem, kdy může docházet k úniku vody. Stírací těsnění rozprašovací hlavice Toro řady 570Z se aktivuje tlakem a zabraňuje stékání při spuštění. Nedochozí tedy k plýtvání vodou a navíc lze na stejné potrubí nainstalovat více postřikovačů.

Patentované zařízení k uzavírání vody X-Flow®

S technologií X-Flow® končí plýtvání vodou

Rozprašovací hlavici bez trysky nebo s poškozenou tryskou může unikat až 151 litrů vody za minutu. Takové plýtvání vodou může zapříčinit erozi pozemku, poškození majetku nebo vznik nebezpečných podmínek v důsledku zamokření zpevněných ploch. Patentované zařízení X-Flow, které je z výroby namontováno ve výsuvníku, je schopné zadržet více než 99 % vody, jež by jinak v případě poškození trysky v důsledku neúmyslných nehod nebo vandalismu unikla. Technologie X-Flow dále umožňuje údržbu rozprašovací hlavice nebo výměnu součástí, aniž by bylo nutné systém uzavřít.



Bez uzávěru vody X-Flow

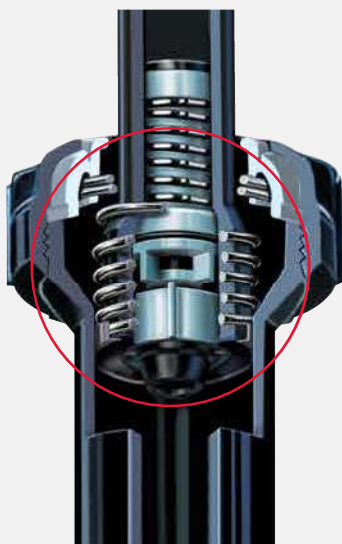


S uzávěrem vody X-Flow

Regulátor tlaku

Spolehlivost díky zabudované regulaci tlaku

Regulátor tlaku instalovaný ve výrobním závodě Toro eliminuje tvorbu vodní mlhy v trysce, což by mohlo vést k rychlému odpařování nebo od fouknutí vody větrem mimo určenou zavlažovací oblast. Regulátor tlaku zabudovaný ve výsuvníku zajišťuje stálý výstupní tlak 2,1 baru a konzistentní výkon všech rozprašovacích hlavice v celé zóně – od první hlavice k té poslední.



Bez regulace tlaku



S regulací tlaku

TECHNICKÉ ÚDAJE

Provozní údaje

- Dostřik: 0,6–7,9 m
- Rozsah pracovního tlaku: 1,4–5,2 bar (1,0–5,2 bar pro nízkotlaké modely)
- Doporučený pracovní tlak pro rozprašovací trysky: 2,1 bar
- Doporučený pracovní tlak pro rotační trysky: 2,8–3,5 bar
- Průtok: 0,2–17,0 l/min

Rozměry

- Průměr tělesa:
 - 35 mm (1 3/8") u modelů 2P, 3P, 4P, 6P a 6P SI
 - 41 mm (1 1/2") u modelu 12P
 - 45 mm (1 3/4") u modelu 12P SI
- Průměr víka: 50 mm
- Přívod: 1/2" vnitřní závit
- Boční vstup: 120,6 mm (4 3/4") od horní strany postřikovače po střed bočního přívodu

Záruka

- Pět let na modely 570ZPR a 570ZPRX
- Dva roky na modely 570Z, 570ZLP a 570ZXF



570Z a 570ZLP

570S

Keřový adaptér

570Z-2P rozprašovací hlavice

570Z-2LP 2" rozprašovací nízkotlaká hlavice

570Z-3P 3" rozprašovací hlavice

570Z-3LP 3" rozprašovací nízkotlaká hlavice

570Z-4P 4" rozprašovací hlavice

570Z-4LP 4" rozprašovací nízkotlaká hlavice

570Z-6P 6" rozprašovací hlavice

570Z-6LP 6" rozprašovací nízkotlaká hlavice

570Z-6SI 6" rozprašovací hlavice, těleso s bočním přívodem

570Z-6LPSI 6" rozprašovací nízkotlaká hlavice, těleso s bočním přívodem

570Z-12P 12" rozprašovací hlavice

570Z-12LP 12" rozprašovací nízkotlaká hlavice

570Z-12SI 12" rozprašovací hlavice, těleso s bočním přívodem

570Z-12LPSI 12" rozprašovací nízkotlaká hlavice, těleso s bočním přívodem

570Z-4P-COM 4" rozprašovací hlavice se zpětným ventilem

570Z-6P-COM 6" rozprašovací hlavice se zpětným ventilem

570Z-12P-COM 12" rozprašovací hlavice se zpětným ventilem



570ZXF

570S-XF

Keřový adaptér s technologií X-Flow

570Z-4P-XF

4" rozprašovací hlavice XF

570Z-6P-XF

6" rozprašovací hlavice XF

570Z-6SI-XF

6" rozprašovací hlavice XF, těleso s bočním přívodem

570Z-12P-XF

12" rozprašovací hlavice XF

570Z-12SI-XF

12" rozprašovací hlavice XF, těleso s bočním přívodem

570Z-4P-XFCOM

4" rozprašovací hlavice XF se zpětným ventilem

570Z-6P-XFCOM

6" rozprašovací hlavice XF se zpětným ventilem

570Z-12P-XFCOM

12" rozprašovací hlavice XF se zpětným ventilem



570ZPR

570S-PR

Keřový adaptér PR

570Z-4P-PR

4" rozprašovací hlavice PR

570Z-6P-PR

6" rozprašovací hlavice PR

570Z-12P-PR

12" rozprašovací hlavice PR

570Z-4P-PRCOM

4" rozprašovací hlavice PR se zpětným ventilem

570Z-6P-PRCOM

6" rozprašovací hlavice PR se zpětným ventilem

570Z-12P-PRCOM

12" rozprašovací hlavice PR se zpětným ventilem



570ZPRX

570S-PRX

Keřový adaptér PRX

570Z-4P-PRX

4" rozprašovací hlavice PRX

570Z-6P-PRX

6" rozprašovací hlavice PRX

570Z-6SI-PRX

6" rozprašovací hlavice PRX, těleso s bočním přívodem

570Z-12P-PRX

12" rozprašovací hlavice PRX

570Z-12SI-PRX

12" rozprašovací hlavice PRX, těleso s bočním přívodem

570Z-4P-PRXCOM

4" rozprašovací hlavice PRX se zpětným ventilem

570Z-6P-PRXCOM

6" rozprašovací hlavice PRX se zpětným ventilem

570Z-12P-PRXCOM

12" rozprašovací hlavice PRX se zpětným ventilem



Poznámka: vše bez trysky

Identifikační údaje k řadě 570Z

570X-XXXXX-XXXXXX

Základní model	Výška výsuvu	Pružina a přívod	Volitelné	Volitelné	Volitelné
570X	XX	XXX-	XXX	XXX	X
S – keřové provedení Z – výsuvné trávnickové provedení	2 – 2" (50 mm) 3 – 3" (75 mm) 4 – 4" (100 mm) 6 – 6" (150 mm) 12 – 12" (300 mm)	P – standardní provedení LP – nízký tlak SI – stand. boční přívod* LPSI – nízký tlak SI	XF – technologie X-Flow® PR – regulátor tlaku PRX – regulátor tlaku s XF	COM – zpětný ventil**	E – značení aplikace užitkové vody

Příklad: Postřikovač řady 570Z PRX s výškou výsuvu 6" a bočním přívodem byste specifikovali takto: 570Z-6SI-PRX

*K dispozici pro 6" a 12" modely. **K dispozici pro modely bez bočního přívodu.