



# Sněhová fréza Power Max® Heavy Duty 1428 OHXE a 1432 OHXE

Číslo modelu 38860—Výrobní číslo 400000000 a vyšší

Číslo modelu 38865—Výrobní číslo 400000000 a vyšší

## Návod k obsluze

## Úvod

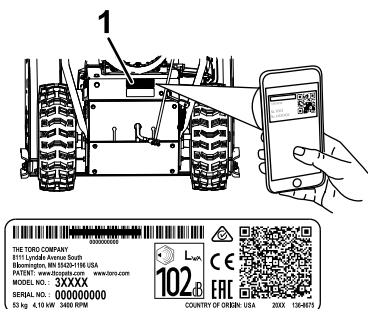
Tento stroj je určen pro majitele domů. Je určena pro odstraňování sněhu z dlážděných ploch, jako jsou příjezdové cesty či chodníky, a dalších ploch určených k pohybu po rezidenčních či komerčních areálech. Není určena k odstraňování jiných materiálů než sněhu.

Pečlivě si tuto příručku prostudujte, abyste se naučili svůj výrobek správně obsluhovat a udržovat a předešli tak zranění osob a poškození stroje. Jste odpovědní za správnou a bezpečnou obsluhu stroje.

Společnost Lawn-Boy můžete kontaktovat přímo na stránkách [www.Lawn-Boy.com](http://www.Lawn-Boy.com), kde naleznete informace o bezpečnosti výrobku, podklady pro zaškolení obsluhy, údaje o příslušenství a přehled prodejců a kde můžete svůj výrobek zaregistrovat.

Kdykoli budete potřebovat servis, originální díly Lawn-Boy nebo další informace, obraťte se na autorizované servisní středisko nebo zákaznický servis společnosti Lawn-Boy a uveďte model a sériové číslo svého výrobku. **Obrázek 1** znázorňuje umístění čísla modelu a sériového čísla na produktu. Čísla si zapište do následujícího pole.

**Důležité:** Potřebujete-li informace o záruce, náhradních dílech a jiné údaje o výrobku, pomocí mobilního zařízení můžete naskenovat QR kód na štítku sériového čísla (je-li k dispozici).



Obrázek 1

1. Štítek s číslem modelu a výrobním číslem

Číslo modelu \_\_\_\_\_

Výrobní číslo \_\_\_\_\_

Tato příručka identifikuje potenciální rizika a uvádí bezpečnostní sdělení označená varovným bezpečnostním symbolem (**Obrázek 2**) signalizujícím riziko, které může vést k vážnému úrazu nebo usmrcení, nebudete-li doporučená opatření dodržovat.



Obrázek 2

Varovný bezpečnostní symbol

g000502

Ke zdůraznění informací se v tomto návodu používají dva výrazy. **Důležité** je upozorněním na zvláštní informace o strojním zařízení a **Poznámka** zdůrazňuje všeobecné informace, kterým je třeba věnovat zvláštní pozornost.

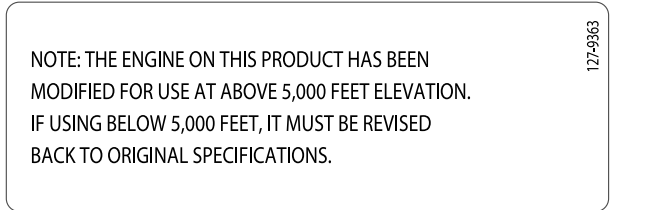
Tento výrobek splňuje všechny příslušné směrnice Evropské unie. Podrobné informace naleznete v Prohlášení o shodě k tomuto výrobku.

**Důležité:** Pokud trvale používáte tento stroj v nadmořské výšce nad 1 500 m, namontujte soupravu pro vysoké nadmořské výšky, aby motor splňoval emisní předpisy CARB/EPA. Souprava pro vysoké nadmořské výšky zvyšuje výkon motoru a současně zabraňuje zanášení zapalovací svíčky, obtížnému startování a zvyšování emisí. Jakmile soupravu namontujete, připevněte na stroj vedle typového štítku štítek pro vysoké nadmořské výšky. Odpovídající soupravu pro vysoké nadmořské výšky a štítek pro vysoké nadmořské výšky k vašemu stroji vám poskytne jakékoli autorizované servisní středisko Lawn-Boy. Chcete-li vyhledat nejbližšího prodejce Lawn-Boy, navštivte naše webové stránky [www.Lawn-Boy.com](http://www.Lawn-Boy.com) nebo kontaktujte oddělení zákaznických služeb Lawn-Boy na číslech uvedených v prohlášení o záruce na systém kontroly emisí. Jestliže je motor provozován



v nadmořské výšce pod 1 500 m, demontujte soupravu z motoru a uveďte motor do původní konfigurace z výrobního závodu. Neprovozujte motor s přestavbou do vysokých nadmořských výšek v nižších nadmořských výškách; mohl by se přehřát a poškodit.

Pokud si nejste jisti, zda byl váš stroj konvertován pro provoz do vysokých nadmořských výšek, vyhledejte následující štítek (Obrázek 3).



Obrázek 3

## Obsah

Úvod .....	1
Bezpečnost .....	2
Obecné bezpečnostní informace .....	2
Bezpečnostní a instrukční štítky .....	3
Nastavení .....	5
1 Kontrola hladiny motorového oleje .....	5
2 Kontrola tlaku v pneumatikách .....	5
3 Kontrola kluzných lišt a shrnovače .....	5
4 Kontrola funkce pohonu pojezdu .....	5
5 Prodloužení řezačů závějí .....	7
Součásti stroje .....	8
Technické údaje .....	8
Přídavná zařízení/příslušenství .....	8
Obsluha .....	9
Před provozem .....	9
Bezpečnostní kroky před použitím .....	9
Plnění palivové nádrže .....	9
Během provozu .....	9
Bezpečnostní kroky během použití .....	9
Spouštění motoru .....	10
Vypnutí motoru .....	12
Ovládání vyhřívání rukojetí .....	12
Ovládání pohonu pojezdu .....	12
Použití pák spojky kol .....	13
Ovládání řadicí páky .....	13
Ovládání pohonu nabíracího šroubu/ro- toru.....	13
Ovládání Quick Stick® .....	14
Čištění ucpaného vyhazovacího komínu.....	14
Provozní tipy .....	14
Po provozu .....	15

Bezpečnostní kroky po použití .....	15
Ochrana před zamrznutím po použití .....	15
Údržba .....	16
Doporučený harmonogram údržby .....	16
Bezpečnost při provádění úkonů údržby .....	16
Příprava údržby .....	16
Kontrola hladiny motorového oleje .....	17
Kontrola a nastavení kluzných lišt a shrnovače .....	17
Kontrola a nastavení lanka pojezdu .....	18
Kontrola a nastavení kabelu nabíracího šroubu/rotoru .....	18
Kontrola hladiny oleje v převodovce nabíracího šroubu .....	19
Výměna motorového oleje .....	20
Výměna zapalovací svíčky .....	20
Výměna hnacích řemenů .....	21
Výměna světlometu .....	22
Uskladnění .....	22
Skladování stroje .....	22
Konec uskladnění sněhové frézy .....	22
Odstraňování závad .....	23

## Bezpečnost

Tato sněhová fréza může zranit ruce a nohy a odmršťovat předměty. Nedodržení následujících bezpečnostních pokynů může mít za následek vážné zranění.

## Obecné bezpečnostní informace

Tento stroj splňuje požadavky normy ISO 8437.

- Před spuštěním motoru si pozorně přečtěte tuto *provozní příručku*, abyste porozuměli jejímu obsahu. Každá osoba, jež pracuje s tímto výrobkem, musí znát správný způsob jeho používání, vědět, jak rychle vypnout motor, a rozumět všem výstrahám.
- Motor vypínejte pokaždé, když z nějakého důvodu opouštíte pozici obsluhy.
- Nepřibližujte ruce ani nohy do blízkosti pohybujících se částí stroje.
- Nikdy stroj neprovozujte, pokud nejsou všechny jeho kryty ve správné poloze a pokud nejsou funkční i další bezpečnostní ochranná zařízení.
- Zdržujte se v bezpečné vzdálenosti od všech vyhazovacích otvorů. Přihlízející osoby,

především malé děti, se musí zdržovat v bezpečné vzdálenosti od pracovního prostoru.

- Nikdy nedovolte, aby stroj ovládaly děti.

## Bezpečnostní a instrukční štítky



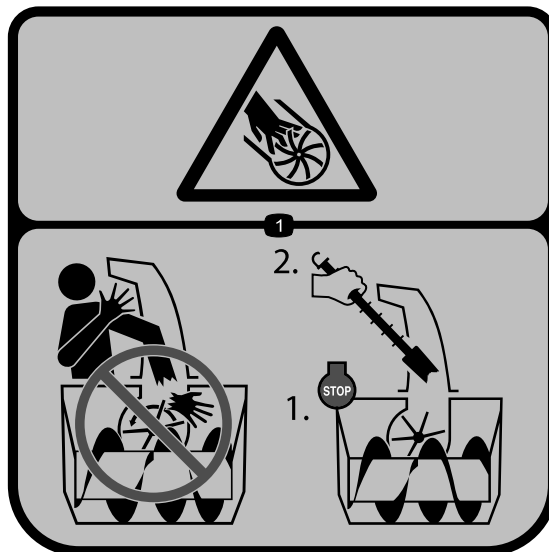
Bezpečnostní štítky a pokyny jsou umístěny na viditelném místě v blízkosti každého místa představujícího potenciální nebezpečí. V případě ztráty nebo poškození původního štítku jej nahraďte štítkem novým.



107-3040

decal107-3040

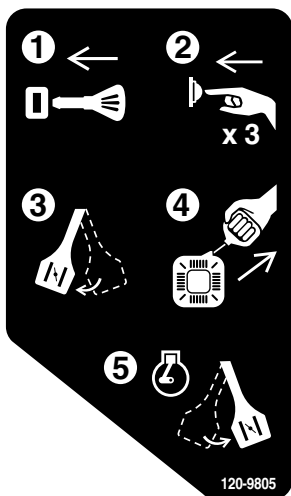
1. Rotor a nabírací šroub – nebezpečí pořezání či amputace rukou nebo nohou. Zajistěte, aby se přihlížející osoby zdržovaly v bezpečné vzdálenosti od stroje.



121-6847

decal121-6847

1. Nebezpečí pořezání/amputace prstů nebo rukou, rotor – nesahejte rukama do komínu; před použitím nástroje k čištění komínu vypněte motor.



120-9805

decal120-9805

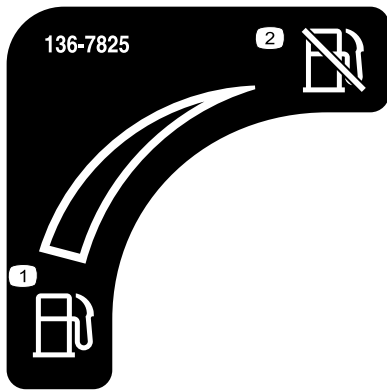
1. Zasuňte klíček do zapalování.
2. 3x nasajte palivo.
3. Zapněte sytič.
4. Zatáhněte za lanko startéru.
5. Po spuštění motoru vypněte sytič.



131-6487

decal131-6487

1. Vypnutí motoru
2. Pomalý běh
3. Rychlý běh



136-7825

decal136-7825

1. Palivo
2. Uzavírací ventil paliva



138-0650

decal138-0650

1. Stiskem spodní páky zatočíte doleva.
2. Stiskem horní páky zapojíte pohon pojezdu.
3. Varování – přečtěte si *Provozní příručku*.
4. Nebezpečí pořezání/amputace prstů nebo rukou, lopatky rotoru – nesahejte rukama do komínu; před použitím nástroje k čištění komínu vypněte motor.
5. Riziko pořezání/amputace prstů nebo rukou, lopatky rotoru – udržujte bezpečnou vzdálenost od pohybujících se částí stroje, neodstraňujte žádné kryty ani ochranné štíty; před prováděním oprav nebo údržby stroje vyjměte klíč ze zapalování.
6. Nebezpečí zranění odlétávajícími předměty – přihlížející osoby musí vždy zůstat v bezpečné vzdálenosti.
7. Stiskem horní páky zapojíte rotor.
8. Stiskem spodní páky zatočíte doprava.

# Nastavení

# 1

## Kontrola hladiny motorového oleje

Nejsou potřeba žádné díly

### Postup

**Poznámka:** Při zakoupení sněžové frézy je v motoru olej. Před spuštěním motoru zkontrolujte hladinu oleje a je-li třeba, doplňte jej.

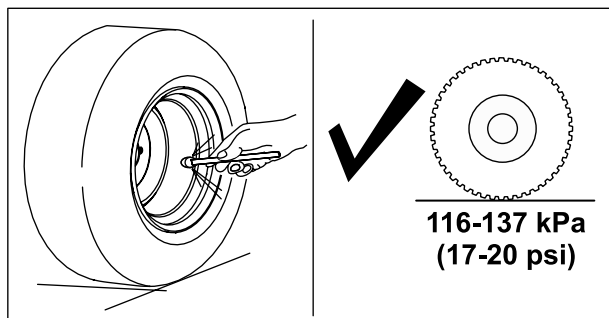
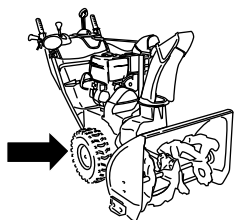
Viz [Kontrola hladiny motorového oleje \(strana 17\)](#).

# 2

## Kontrola tlaku v pneumatikách

Nejsou potřeba žádné díly

### Postup



g252396

# 3

## Kontrola kluzných lišt a shrnovače

Nejsou potřeba žádné díly

### Postup

Viz [Kontrola a nastavení kluzných lišt a shrnovače \(strana 17\)](#).

# 4

## Kontrola funkce pohonu pojezdu

Nejsou potřeba žádné díly

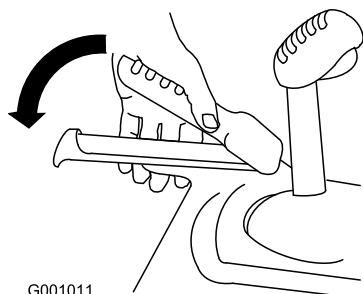
### Postup

#### ▲ VÝSTRAHA

Pokud není pohon pojezdu správně seřízen, může se sněhová fréza pohybovat opačným směrem, než jste zamýšleli, a tak způsobit zranění a/nebo škodu na majetku.

Pečlivě zkontrolujte pohon pojezdu a v případě potřeby jej správně seřídte.

1. Nastartujte motor, viz [Spouštění motoru \(strana 10\)](#).
2. Posuňte řadicí páku do polohy R1, viz [Ovládání řadicí páky \(strana 13\)](#).
3. Přitiskněte levou páku (pojezd) k rukojeti ([Obrázek 5](#)).



G001011

g001011

Obrázek 5

6. Přitiskněte levou páku (pojezd) k rukojeti ([Obrázek 5](#)).

Sněhová fréza by se měla pohybovat dopředu. Pokud se sněhová fréza nerozjede nebo se rozjede dozadu, proveďte následující:

- A. Uvolněte páku pojezdu a vypněte motor.
  - B. Odpojte radiální čep od páky voliče rychlosti.
  - C. Otočte radiální čep na páce voliče rychlosti nahoru (proti směru hodinových ručiček).
  - D. Připojte radiální čep k páce voliče rychlosti.
7. Pokud jste provedli nějaké úpravy, opakujte tento postup, dokud již nebudou žádné úpravy třeba.

**Důležité:** Pokud se sněhová fréza pohybuje, když je páka pojezdu v uvolněné poloze, zkontrolujte lanko pojezdu (viz [Kontrola a nastavení lanka pojezdu \(strana 18\)](#)) nebo odveďte sněhovou frézu do autorizovaného servisního střediska.

Sněhová fréza by se měla pohybovat dozadu. Pokud se sněhová fréza nerozjede nebo se rozjede dopředu, proveďte následující:

- A. Uvolněte páku pojezdu a vypněte motor.
  - B. Odpojte radiální čep od páky voliče rychlosti.
  - C. Otočte radiální čep na páce voliče rychlosti dolů (ve směru hodinových ručiček).
  - D. Připojte radiální čep k páce voliče rychlosti.
4. Uvolněte páku pojezdu.
  5. Posuňte páku voliče rychlosti do polohy 1, viz [Ovládání řadicí páky \(strana 13\)](#).

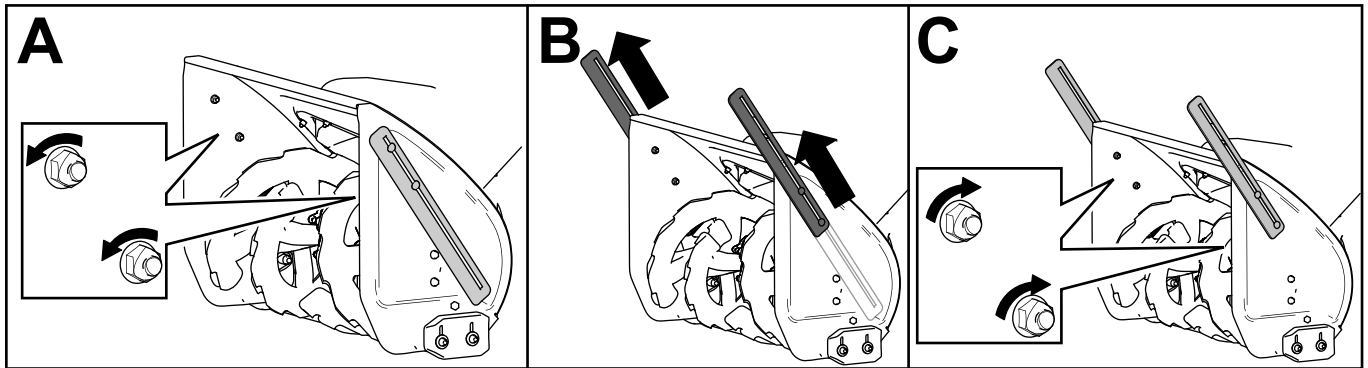
# 5

## Prodloužení řezačů závějí

Nejsou potřeba žádné díly

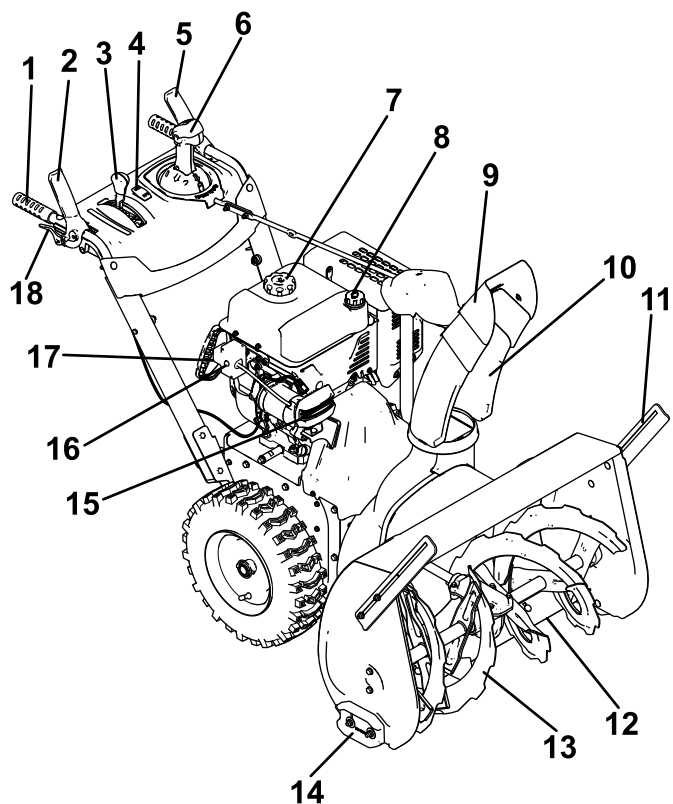
### Postup

Podle potřeby prodlužte řezače závějí.



g258084

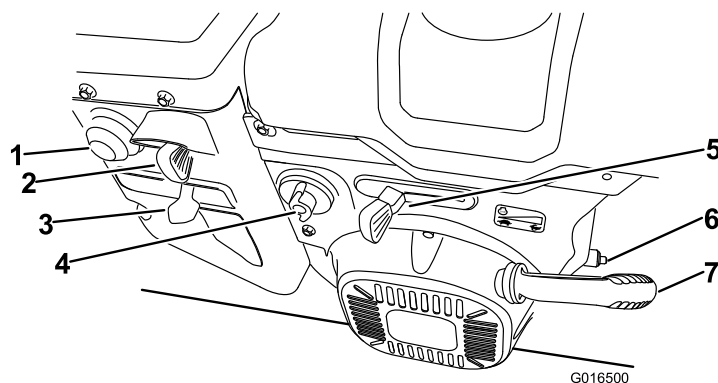
# Součásti stroje



Obrázek 7

g247913

- |  |                                    |
|--|------------------------------------|
| 1. Rukojeť (2)                               | 10. Vyhazovací komín               |
| 2. Páka nabíracího šroubu/rotoru             | 11. Řezač závějí (2)               |
| 3. Páka voliče rychlosti                     | 12. Shrnovač                       |
| 4. Spínač vyhřívání rukojetí                 | 13. Nabírací šroub                 |
| 5. Páka pojezdu                              | 14. Kluzná lišta (2)               |
| 6. Ovládání vyhazovacího komínu Quick Stick® | 15. Přední reflektor               |
| 7. Uzávěr palivové nádrže                    | 16. Tlačítko elektrického startéru |
| 8. Plnicí trubka/měrka hladiny oleje         | 17. Zásuvka elektrického startéru  |
| 9. Deflektor vyhazovacího komínu             | 18. Páka spojky kol (2)            |

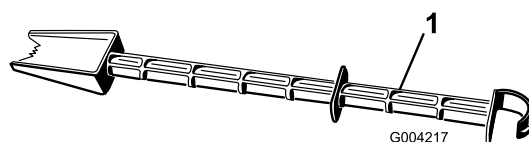


G016500

g016500

Obrázek 8

- |                            |                             |
|----------------------------|-----------------------------|
| 1. Nasávání paliva         | 5. Škrtecí klapka           |
| 2. Spínač zapalování       | 6. Vypouštěcí zátku oleje   |
| 3. Sytič                   | 7. Rukojeť ručního startéru |
| 4. Uzavírací ventil paliva |                             |



G004217

g004217

Obrázek 9

1. Nástroj na odklizení sněhu (přípevněný k rukojeti)

## Technické údaje

Model	Hmotnost	Délka	Šířka	Výška
38860	170.6 kg (376 lb)	160 cm (63 palců)	74 cm (29 palců)	114 cm (45 palců)
38865	173.3 kg (382 lb)		84 cm (33 palců)	

## Přídavná zařízení/příslušenství

Pro stroj je k dispozici řada přídavných zařízení a příslušenství schválených společností Lawn-Boy, která vylepšují a rozšiřují možnosti stroje. Seznam všech schválených přídavných zařízení a příslušenství můžete získat od autorizovaného servisního prodejce nebo distributora Lawn-Boy nebo jej vyhledat na stránkách [www.Lawn-Boy.com](http://www.Lawn-Boy.com).

V zájmu zajištění optimální výkonnosti a dodržení požadavků na bezpečnost stroje je nutné používat pouze originální náhradní díly a příslušenství společnosti Toro. Náhradní díly a příslušenství jiných výrobců mohou být nebezpečné a jejich použití může mít za následek zneplatnění záruky.



# Obsluha

**Poznámka:** Z polohy obsluhy určete levou a pravou stranu stroje.

## Před provozem

### Bezpečnostní kroky před použitím

#### Obecné bezpečnostní informace

- **Pouze pro modely s elektrickým startérem:** Používejte prodlužovací kabely a zásuvky uvedené v příručce. Před připojením ke zdroji napájení napájecí kabel zkontrolujte. Je-li kabel poškozen, vyměňte jej. Kdykoliv sněhovou frézou nespustíte, vytáhněte napájecí kabel ze zásuvky.
- Používejte vhodné oblečení a pomůcky, včetně ochranných brýlí, dlouhých kalhot, pevné protiskluzové obuvi a chráničů sluchu. Svažte si dlouhé vlasy, zabezpečte volný oděv a nenoste volné šperky.
- Pečlivě zkontrolujte oblast, ve které se strojem hodláte pracovat, a odstraňte všechny předměty, jako například rohožky, sáňky, desky, dráty apod.
- Dojde-li k poškození nebo ztrátě štítu, bezpečnostního zařízení nebo štítku (nebo štítek nelze přečíst), opravte je nebo vyměňte dříve, než uvedete stroj do provozu. Také utáhněte všechny uvolněné šrouby a matice.
- **Pouze dvoustupňové modely:** nastavte výšku krytu nabíracího šroubu nad štěrkový nebo kamenitý povrch.

### Bezpečnost týkající se paliva

Palivo je extrémně hořlavé a výbušné. Požár nebo výbuch způsobený palivem může popálit vás i jiné osoby.

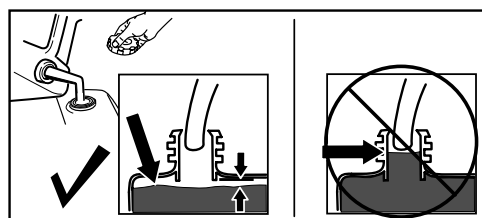
- Aby nedošlo ke vznícení paliva od statického náboje, umístěte před tankováním nádobu s palivem nebo stroj na zem, nikoli na vozidlo nebo jakýkoli předmět.
- Palivo doplňujte do nádrže venku a pouze tehdy, když je motor studený. Řádně nasadte a upevněte uzávěry palivové nádrže a otřete veškeré rozlité palivo.
- Nemanipulujte s palivem v blízkosti otevřeného ohně či jisker nebo když kouříte.
- Palivo skladujte ve schváleném kanystru a uchovávejte je mimo dosah dětí.

- Pokud je v nádrži palivo, stroj naklánějte jen podle uvedených pokynů.
- Pokud si potřísníte oděv palivem, neprodleně se převlékněte.

## Plnění palivové nádrže

- Nejlepších výsledků dosáhnete, když budete používat pouze čistý, čerstvý (ne starší než 30 dnů) bezolovnatý benzín s oktanovým číslem kolem 87 nebo vyšším (metoda stanovení (R+M)/2).
- Přijatelná jsou i okysličená paliva s až 10 % ethanolu nebo 15 % MTBE.
- **Nepoužívejte** etanolové směsi benzínu (např. E15 nebo E85) s více než 10 % etanolu. Použití těchto směsí může mít za následek problémy s výkonem nebo poškození motoru, na které se nevztahuje záruka.
- **Nepoužívejte** benzín s příměsí metanolu.
- **Neuchovávejte** palivo přes zimu v palivové nádrži či nádobách na palivo bez použití stabilizátoru paliva.
- **Nepřidávejte** do benzínu olej.

Nepřilte nad spodní hranu hrdla palivové nádrže (Obrázek 10).



Obrázek 10

g216203

**Důležité:** Pro dosažení co nejlepších výsledků kupujte palivo pouze v množství, které spotřebujete do 30 dnů. Jinak můžete ve stroji po celou dobu používat stabilizační aditivum paliva, které udrží palivo déle čerstvé. Postupujte přitom podle pokynů výrobce stabilizátoru paliva.

## Během provozu

### Bezpečnostní kroky během použití

- Před uvolňováním ucpaného materiálu ze stroje vypněte motor a vždy používejte tyč nebo nástroj na odklizení sněhu (je-li k dispozici).

- Při práci se strojem stůjte za rukojetěmi a stranou od vyhazovacího otvoru. **Hlavu, ruce, nohy a ostatní části těla či oblečení udržujte v bezpečné vzdálenosti od rotujících nebo pohyblivých dílů stroje.**
- Dbejte na to, aby vyhazovací komín nikdy nemířil na lidi nebo na místa, kde může dojít ke škodám na majetku.
- Při práci se strojem buďte maximálně opatrní. Neprovádějte žádné činnosti, jež by mohly odvádět vaši pozornost, jinak hrozí nebezpečí zranění nebo poškození majetku.
- Dávejte pozor, abyste neuklouzli nebo neupadli, zejména při zpětném chodu stroje.
- Vždy stůjte pevně na zemi a rukama se pevně držte rukojeti. Pohybujte se chůzí, nikdy během.
- Při práci se strojem na svahu dbejte zvláštní opatrnosti.
- Stroj používejte pouze při dobré viditelnosti nebo kvalitním osvětlení.
- Pokud se strojem couváte, dívejte se za sebe a buďte velmi opatrní.
- Pokud právě neodklízíte sníh, odpojte pohon od nabíracího šroubu.
- Při práci nebo přejíždění se strojem na štěrkovém povrchu (pouze 2stupňové modely), chodnicích nebo silnicích si počínejte velmi opatrně. Dávejte pozor na skrytá nebezpečí a provoz na silnici.
- Nikdy se nepokoušejte provádět žádné úpravy, je-li spuštěný motor, kromě případů uvedených v pokynech.
- Při střetu s cizím předmětem vypněte motor, vytáhněte klíček ze zapalování (pouze modely s elektrickým startérem) a stroj prohlédněte a zjistěte, zda nebyl poškozen. Před spuštěním stroje případné defekty opravte.
- Pokud stroj začne abnormálně vibrovat, vypněte motor a proveďte okamžitou kontrolu, abyste zjistili příčinu vibrací.
- Nespouštějte motor v uzavřených prostorách. Výfukové plyny jsou nebezpečné.
- Nepřetěžujte stroj; nesnažte se odklízet sníh příliš rychle.
- Před spuštěním motoru rozpojte všechny spojky a zařaďte neutrální.
- Předtím, než opustíte pozici obsluhy, začnete čistit nabírací šroub, rotor nebo vyhazovací komín a provádět jakékoliv opravy, nastavení či kontrolu stroje, vypněte motor.
- Nikdy neprovozujte stroj při vysokých rychlostech jízdy na kluzkém povrchu.

## Spouštění motoru

### Použití elektrického startéru

**Poznámka:** Chcete-li použít elektrický startér (pouze modely s elektrickým startérem), zapojte napájecí kabel nejprve do zásuvky startéru a teprve poté do elektrické zásuvky. Používejte pouze přípojný kabel ze seznamu UL o průměru 16 G (1,29 mm), který je určený pro venkovní použití a jehož délka nepřesahuje 15 m.

#### **▲ DŮLEŽITÉ UPOZORNĚNÍ**

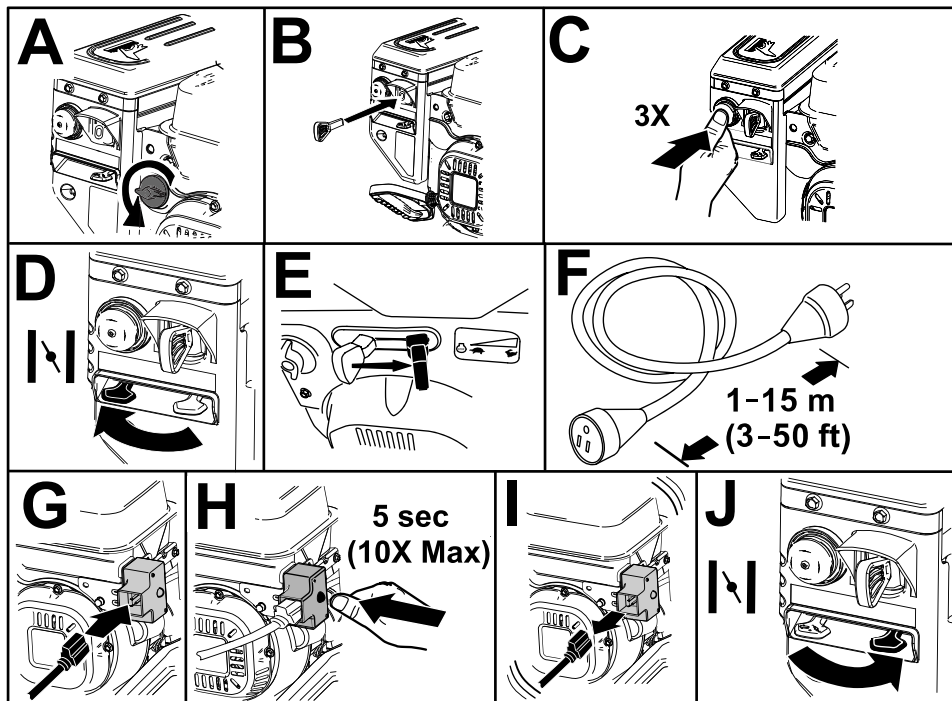
Poškozený napájecí kabel může způsobit poranění nebo požár.

Před použitím stroje napájecí kabel důkladně zkontrolujte. Je-li kabel poškozený, nepoužívejte jej. Ihned jej opravte nebo vyměňte. Kontaktujte autorizované servisní středisko.

#### **▲ VÝSTRAHA**

Pokud necháte sněhovou frézu zapojenou do síťové zásuvky, někdo by ji mohl neúmyslně zapnout, a způsobit tak úraz nebo škody na majetku.

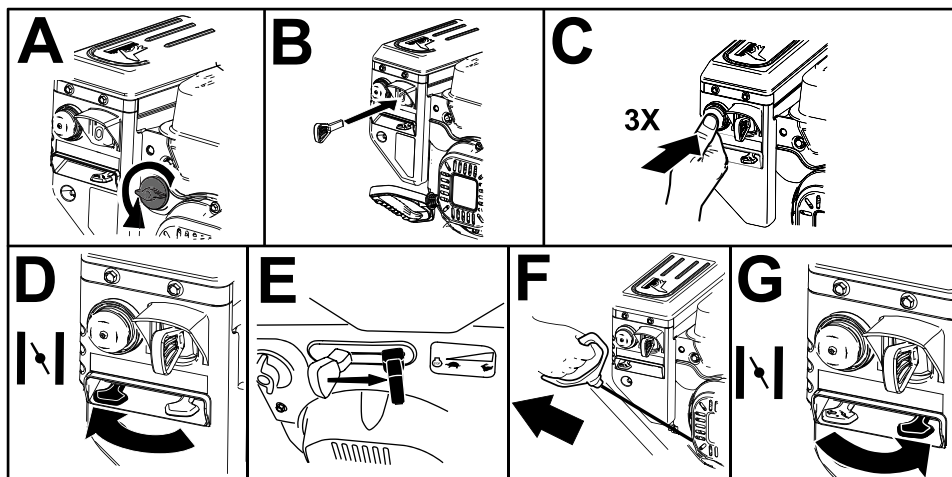
Kdykoliv sněhovou frézu nespouštíte, vytáhněte napájecí kabel ze zásuvky.



Obrázek 11

g260414

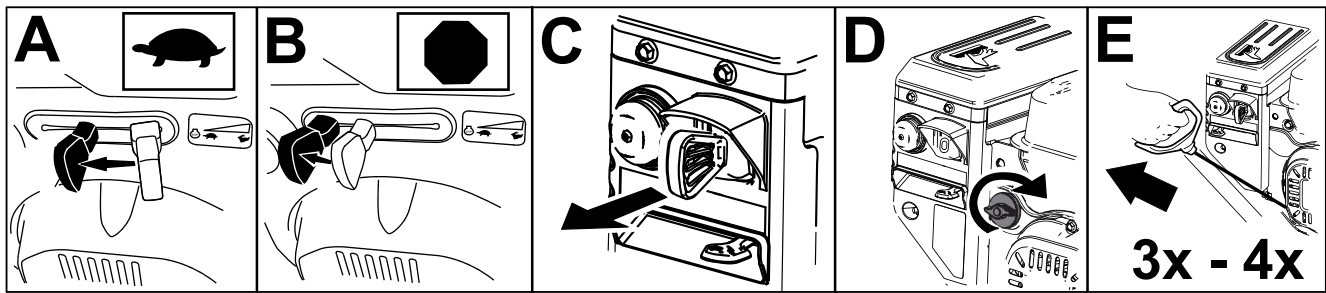
## Použití ručního startéru



Obrázek 12

g260415

# Vypnutí motoru



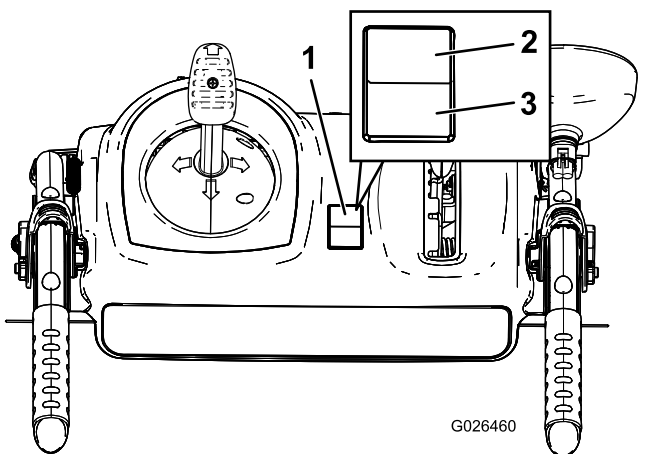
Obrázek 13

g252411

## Ovládání vyhřívání rukojetí

Vyhřívání rukojetí se ovládá následovně:

- Chcete-li vyhřívání rukojetí zapnout, přepněte spínač do ZAPNUTÉ polohy.
- Chcete-li vyhřívání rukojetí vypnout, přepněte spínač do VYPNUTÉ polohy.



Obrázek 14

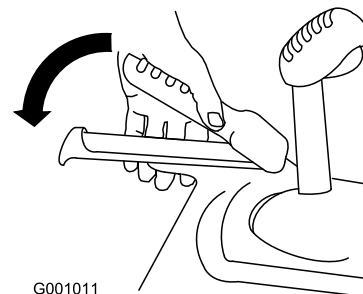
G026460

g026460

1. Spínač zapalování
2. POLOHA ZAPNUTO
3. POLOHA VYPNUTO

**Důležité:** Pokud se sněžová fréza pohybuje, když je páka pojezdu v uvolněné poloze, zkontrolujte lanko pojezdu (viz [Kontrola a nastavení lanka pojezdu \(strana 18\)](#)) nebo odveďte sněžovou frézu do autorizovaného servisního střediska.

1. Pohon pojezdu zapnete přitisknutím levé páky (pojezd) k rukojeti (Obrázek 15).



G001011

Obrázek 15

g001011

2. Chcete-li zastavit pohon pojezdu, uvolněte páku pojezdu.

## Ovládání pohonu pojezdu

### ⚠ VÝSTRAHA

Pokud není pohon pojezdu správně seřízen, může se sněžová fréza pohybovat opačným směrem, než jste zamýšleli, a tak způsobit zranění a/nebo škodu na majetku.

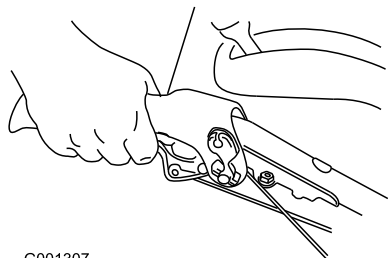
Pečlivě zkontrolujte pohon pojezdu a v případě potřeby jej správně seřídte; více informací viz [Kontrola a nastavení lanka pojezdu \(strana 18\)](#).

## Použití pák spojky kol

Páky spojky kol mohou dočasně vyřadit pohon jednoho nebo obou kol, přičemž páka pojezdu zůstane v zařazené poloze. To umožňuje snadné zatáčení a manipulaci se sněhovou frézou.

**Poznámka:** Přitažením páky pojezdu k rukojeti se aktivuje pohon obou kol.

Chcete-li zatočit doprava, přitáhněte pravou páku spojky k rukojeti ([Obrázek 16](#)).



G001307

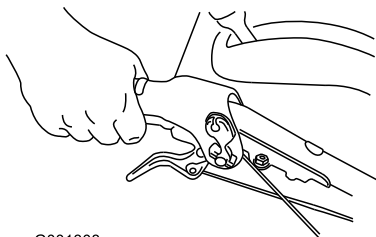
g001307

Obrázek 16

**Poznámka:** Tím se odpojí pohon pravého kola, levé se bude otáčet dál. Fréza tak zatočí doprava.

**Poznámka:** Obdobně přitažením levé páky spojky zatočíte kola doleva.

Po ukončení manévru uvolněte páku spojky. Obě kola se začnou otáčet ([Obrázek 17](#)).



G001308

g001308

Obrázek 17

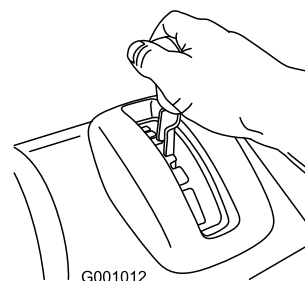
Dočasným přitažením a uvolněním spojkových pák lze také korigovat směr stroje a udržovat jej tak v přímém směru, zejména v hlubokém sněhu.

Přitažením obou spojkových pák současně se odpojí pohon obou kol. Můžete tak stroj ručně posunout vzad, aniž byste museli zastavovat a řadit zpětnou rychlost. Kromě toho lze takto stroj přesouvat bez spuštění motoru.

## Ovládání řadicí páky

Řadicí páka má šest rychlostí dopředu a dvě dozadu. Při změně rychlostního stupně uvolněte páku pojezdu a posuňte řadicí páku do požadované polohy

([Obrázek 18](#)). Páka v každém zvoleném rychlostním stupni zapadne do zářezu.



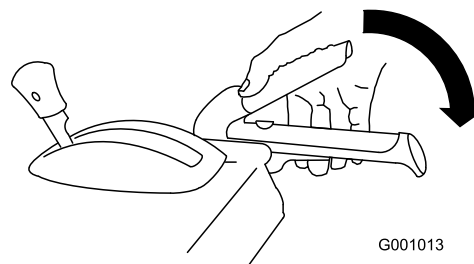
G001012

g001012

Obrázek 18

## Ovládání pohonu nabíracího šroubu/rotoru

1. Pohon nabíracího šroubu/rotoru zapnete přitisknutím pravé páky (nabíracího šroubu/rotoru) k rukojeti ([Obrázek 19](#)).



G001013

g001013

Obrázek 19

2. Chcete-li pohon nabíracího šroubu a rotoru zastavit, uvolněte pravou páku.

**Důležité:** Stisknete-li jak páku nabíracího šroubu/pohonu, tak páku pojezdu, páka pojezdu zablokuje páku nabíracího šroubu/pohonu ve stisknuté poloze a tím vám uvolní pravou ruku. Chcete-li uvolnit obě páky, stačí uvolnit levou páku (pojezd).

3. Pokud se po uvolnění páky nabíracího šroubu/rotoru dále otáčí nabírací šroub a rotor, sněhovou frézu nepoužívejte. Zkontrolujte lanko nabíracího šroubu/rotoru, a je-li to třeba, seřídte je, viz [Kontrola a nastavení kabelu nabíracího šroubu/rotoru \(strana 18\)](#). Jinak odveďte stroj do autorizovaného servisního střediska a nechte provést jeho údržbu.

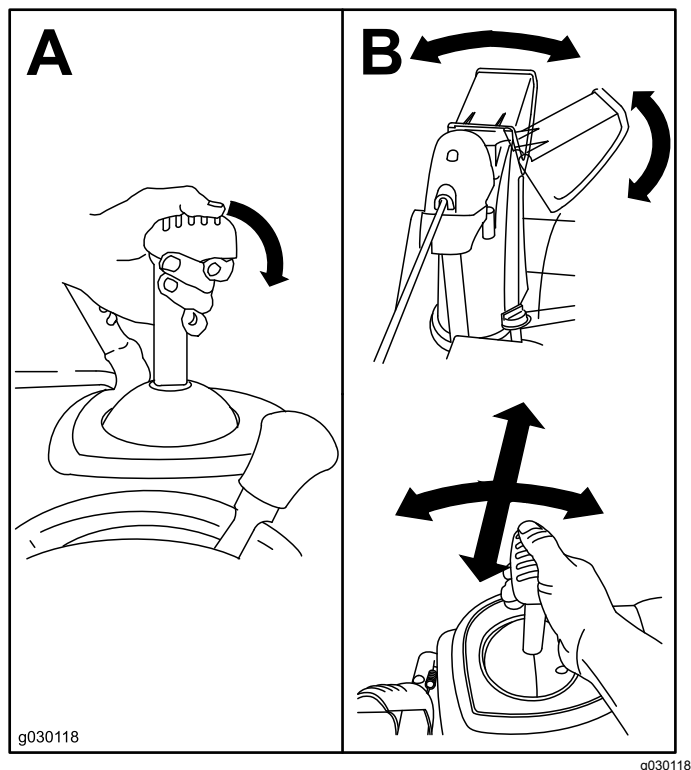
## ⚠ DŮLEŽITÉ UPOZORNĚNÍ

Pokud se po uvolnění páky nabíracího šroubu/rotoru dále otáčí nabírací šroub a rotor, mohli byste vážně zranit sebe i jiné osoby.

Sněhovou frézou nepoužívejte. Odveďte ji do autorizovaného servisního střediska.

## Ovládání Quick Stick®

**Poznámka:** Pokud chcete použít ovládání Quick Stick®, úplným stiskem modrého knoflíku uvolněte západku.



Obrázek 20

## Čištění ucpaného vyhazovacího komínu.

### ⚠ DŮLEŽITÉ UPOZORNĚNÍ

Pokud běží nabírací šroub/rotor, ale z vyhazovacího komínu nevychází žádný sníh, je možné, že je ucpaný.

Čištění vyhazovacího komínu nikdy neprovádějte rukama. Mohlo by dojít k úrazu.

- Při čištění vyhazovacího komínu zůstaňte v pozici obsluhy a uvolněte levou páku (ovládání pojezdu).

Za běhu nabíracího šroubu/rotoru zatlačte rukojeti dolů, aby se přední část sněhové frézy zvedla několik centimetrů nad zem. Potom rychle zvedněte rukojeti, aby předek sněhové frézy narazil na zem. Je-li třeba, uvedený postup opakujte, dokud z vyhazovacího komínu nezačne vyletovat sníh.

- Jestliže vyhazovací komín nelze vyčistit nárazy přední části stroje o zem, **vypněte motor, počkejte, až se zastaví všechny pohybující se části, a komín vyčistěte nástrojem na odstraňování sněhu (Obrázek 9).**

**Důležité:** Čištění ucpaného vyhazovacího komínu nárazy předku sněhové frézy o zem může způsobit pohyb kluzných lišt. Nastavte kluzné lišty a pevně utáhněte šrouby na lištách, viz [Kontrola a nastavení kluzných lišt a shrnovače \(strana 17\)](#).

## Provozní tipy

### ⚠ NEBEZPEČÍ

Je-li stroj v provozu, rotor a nabírací šroub se otáčí a mohou poranit nebo amputovat ruce a nohy.

- Před nastavováním, čištěním, prohlídkou, odstraňováním závad nebo opravou sněhové frézy vypněte motor a počkejte, až se všechny pohybující se části zastaví. Odpojte kabel od zapalovací svíčky a zajistěte jej mimo její dosah, aby nikdo nemohl náhodně spustit motor.
- Odstraňte překážku z vyhazovacího komínu; viz [Čištění ucpaného vyhazovacího komínu. \(strana 14\)](#). Překážky z vyhazovacího komínu neodstraňujte rukama, ale použijte nástroj na odklízení sněhu ([Obrázek 9](#)).
- Při práci se strojem stůjte za rukojetěmi a stranou od vyhazovacího otvoru.
- Hlavu, ruce, nohy a ostatní části těla či oblečení udržujte v bezpečné vzdálenosti od zakrytých, pohyblivých nebo rotujících dílů stroje.

## ▲ DŮLEŽITÉ UPOZORNĚNÍ

**Rotor může odhazovat kameny, hračky a další cizí předměty, a přivodit tak vážný úraz obsluze nebo okolostojícím osobám.**

- **Odstraňte z plochy určené k čištění všechny předměty, které by nabírací šroub mohl zachytit a odhodit.**
- **Sníh odklízejte v bezpečné vzdálenosti od zvířat a dětí.**
- Při odklizení sněhu vždy nastavte škrticí klapku do polohy pro RYCHLÝ BĚH.
- Pokud se motor při zatížení zpomaluje nebo prokluzují kola, přeřaďte na nižší rychlostní stupeň.
- Pokud se zvedá předek sněhové frézy, přeřaďte na nižší rychlostní stupeň. Pokud se dále zvedá, tlačte rukojeti nahoru.

až se zastaví všechny pohyblivé části, a odstraňte ze sněhové frézy veškerý sníh a led.

- Když je motor vypnutý, několikrát zatáhněte za rukojeť ručního startéru a jednou stiskněte tlačítko elektrického startéru. Zabráníte tím zamrznutí ručního a elektrického startéru.

## Po provozu

### Bezpečnostní kroky po použití

- Nikdy neskladujte stroj s palivem v nádrži uvnitř budovy, kde se vyskytují zdroje vznícení, například bojler, topločty nebo sušičky oblečení. Před uskladněním stroje v jakýchkoli uzavřených prostorech nechte vždy vychladnout motor.
- V případě uskladnění stroje na dobu delší než 30 dní se seznamte s důležitými informacemi uvedenými v části [Uskladnění \(strana 22\)](#).
- Po odklizení sněhu nechte stroj několik minut běžet, aby nedošlo k zamrznutí nabíracího šroubu a rotoru.

### Ochrana před zamrznutím po použití

- Ve sněhových a chladných podmínkách mohou některé ovládací prvky a pohyblivé části stroje zamrznout. **Snažte-li se rozhýbat zamrzlé díly, nepoužívejte hrubou sílu.** Máte-li potíže s ovládním jakéhokoliv ovládacího prvku nebo součásti, spusťte motor a nechte ho několik minut běžet.
- Po použití sněhové frézy nechte motor několik minut běžet, abyste zabránili zamrznutí pohyblivých částí motoru. Spusťte nabírací šroub/rotor, abyste odstranili veškerý zbývající sníh uvnitř skříně. Pohybuje ovladačem Quick Stick, aby nezamrzl. Vypněte motor, počkejte,

# Údržba

## Doporučený harmonogram údržby

Servisní interval	Postup při údržbě
Po prvních 2 hodinách	<ul style="list-style-type: none"><li>• Zkontrolujte lanko pojezdu, a je-li to třeba, seřídte je.</li><li>• Zkontrolujte lanko nabíracího šroubu/rotoru, a je-li to třeba, seřídte je.</li></ul>
Po prvních 5 hodinách	<ul style="list-style-type: none"><li>• Vyměňte motorový olej.</li></ul>
Při každém použití nebo denně	<ul style="list-style-type: none"><li>• Zkontrolujte hladinu oleje v motoru, a je-li to třeba, doplňte jej.</li></ul>
Po každých 100 hodinách provozu	<ul style="list-style-type: none"><li>• Vyměňte zapalovací svíčku.</li></ul>
Každý rok	<ul style="list-style-type: none"><li>• Zkontrolujte kluzné lišty a shrnovač, a je-li třeba, seřídte je.</li><li>• Zkontrolujte lanko pojezdu, a je-li to třeba, seřídte je nebo vyměňte.</li><li>• Zkontrolujte lanko nabíracího šroubu/rotoru, a je-li to třeba, seřídte je nebo vyměňte.</li><li>• Zkontrolujte hladinu oleje v převodovce nabíracího šroubu, a je-li to třeba, doplňte jej.</li><li>• Vyměňte motorový olej.</li></ul>
Každý rok nebo před uskladněním	<ul style="list-style-type: none"><li>• Zkontrolujte tlak v pneumatikách a udržujte jej na hodnotě 116 až 137 kPa.</li><li>• Na konci sezóny vypusťte palivo a spusťte motor, aby vyschla palivová nádrž a karburátor.</li><li>• Je-li třeba, nechte v autorizovaném servisním středisku prohlédnout a vyměnit hnací řemen pojezdu a hnací řemen nabíracího šroubu/rotoru.</li></ul>

## Bezpečnost při provádění úkonů údržby

Před provedením jakýchkoli úkonů údržby stroje si přečtěte následující bezpečnostní opatření.

- Před údržbou, seřizováním nebo čištěním stroje vypněte motor a vyjměte klíč. Vyžaduje-li stroj závažnější opravu, vyhledejte autorizovaného servisního prodejce.
- Při nastavování nebo opravách stroje vždy používejte ochranné brýle chránící oči před předměty, které může stroj odmrštit.
- Často kontrolujte, zda jsou všechny montážní prvky správně utaženy, aby byl stroj udržován v bezpečném provozním stavu.
- Neměňte nastavení regulátoru motoru.

Kupujte výhradně originální náhradní díly a příslušenství značky Lawn-Boy.

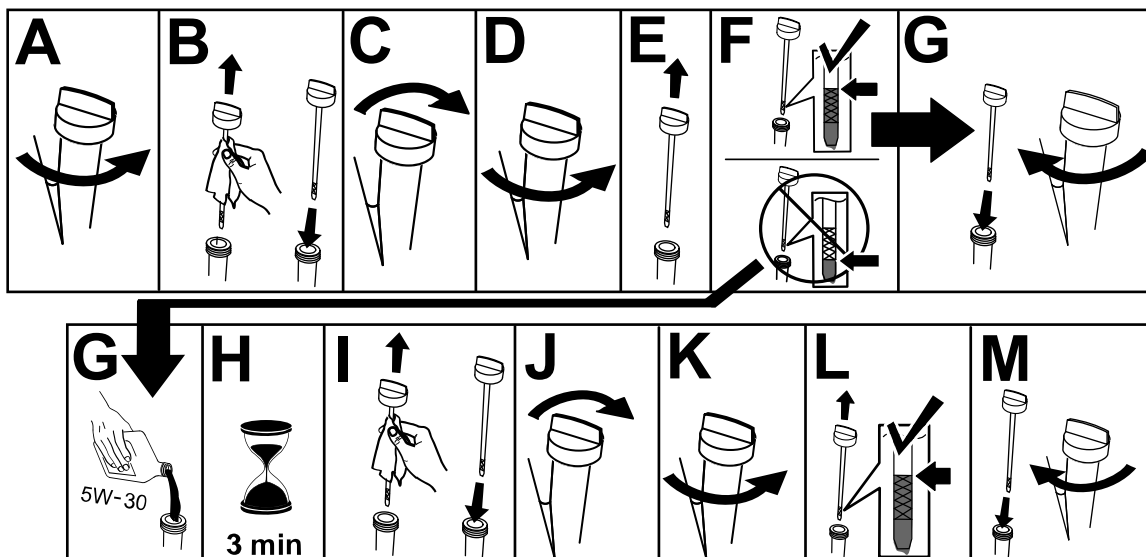
## Příprava údržby

1. Umístěte sněhovou frézu na rovný povrch.
2. Vypněte motor a počkejte, dokud se nezastaví všechny pohybuující se součásti.
3. Odpojte kabel zapalovací svíčky. Viz [Výměna zapalovací svíčky \(strana 20\)](#).



# Kontrola hladiny motorového oleje

**Servisní interval:** Při každém použití nebo denně—Zkontrolujte hladinu oleje v motoru, a je-li to třeba, doplňte jej.



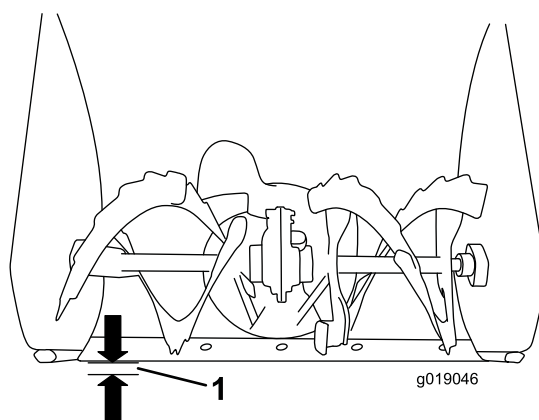
g257528

## Kontrola a nastavení kluzných lišt a shrnovače

**Servisní interval:** Každý rok—Zkontrolujte kluzné lišty a shrnovač, a je-li třeba, seřídte je.

Zkontrolujte kluzné lišty a shrnovač, abyste se ujistili, že se nabírací šroub nedotýká dlážděného nebo štěrkového povrchu. Podle potřeby nastavte kluzné lišty a shrnovač, abyste kompenzovali opotřebení.

1. Zkontrolujte tlak v pneumatikách; viz [2 Kontrola tlaku v pneumatikách \(strana 5\)](#).
2. Povolujte matice přidržující obě kluzné lišty na stranách nabíracího šroubu, dokud se lišty nebudou snadno posunovat nahoru a dolů.



Obrázek 22

g019046

1. 3 mm

**Důležité:** Nože nabíracího šroubu musí být pomocí kluzných lišt zvednuty nad zem.

3. Ujistěte se, že shrnovač je 3 mm nad rovným povrchem a je s tímto povrchem rovnoběžný.

**Poznámka:** Pokud je podklad popraskaný, hrubý nebo nerovný, nastavte kluzné lišty tak, aby se shrnovač zvedl. V případě štěrkového povrchu spusťte kluzné lišty ještě níže, aby sněhová fréza nenabírala kameny.

4. Spouštějte kluzné lišty dolů, dokud nebudou vyrovnány se zemí.
5. Pevně utáhněte matice připevňující obě kluzné lišty ke stranám nabíracího šroubu.

**Poznámka:** Chcete-li rychle nastavit uvolněné kluzné lišty, podepřete shrnovač ve výšce 3 mm nad zemí a poté lišty spusťte na zem.

**Poznámka:** Pokud jsou obě kluzné lišty nadměrně opotřebené, můžete je obrátit nepoužitou stranou k zemi.

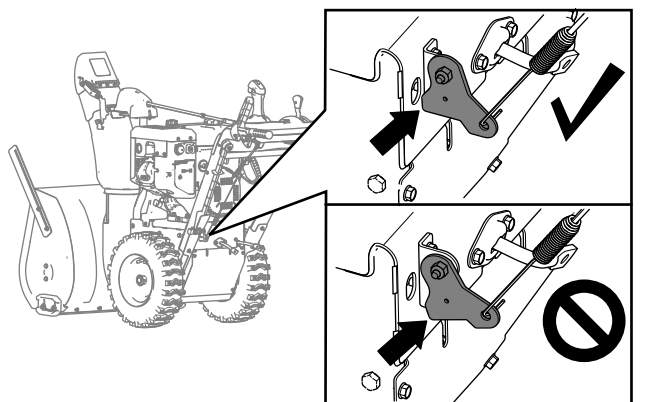
## Kontrola a nastavení lanka pojezdu

**Servisní interval:** Po prvních 2 hodinách—Zkontrolujte lanko pojezdu, a je-li to třeba, seřídte je.

Každý rok—Zkontrolujte lanko pojezdu, a je-li to třeba, seřídte je nebo vyměňte.

Pokud se sněhová fréza nepohybuje dopředu nebo dozadu podle zařazených rychlostí nebo se pohybuje, když uvolníte páku pojezdu, seřídte lanko pojezdu.

Uvolněte páku ovládání pojezdu a přesvědčte se, zda se spodní část konzoly lanka pojezdu dotýká rámu stroje (**Obrázek 23**).



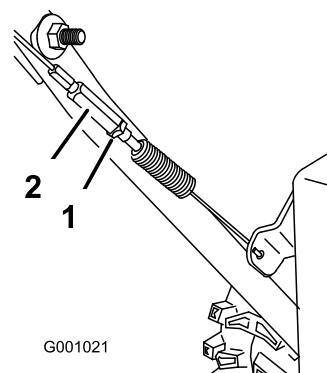
Obrázek 23

g259431

Pokud se spodní část konzoly lanka pojezdu rámu stroje nedotýká, levé (pojezdové) lanko není správně seřízeno.

Chcete-li lanko seřídít, postupujte následovně:

1. Povolte pojistnou matici.
2. Povolte nebo utáhněte napínák tak, aby bylo lanko napnuté a spodní část konzoly se dotýkala rámu stroje.
3. Utáhněte pojistnou matici (**Obrázek 24**).



G001021

Obrázek 24

g001021

1. Pojistná matice

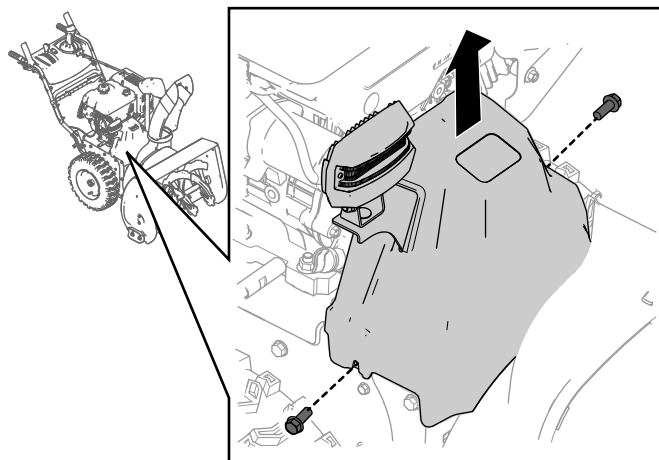
2. Napínák

## Kontrola a nastavení kabelu nabíracího šroubu/rotoru

**Servisní interval:** Po prvních 2 hodinách—Zkontrolujte lanko nabíracího šroubu/rotoru, a je-li to třeba, seřídte je.

Každý rok—Zkontrolujte lanko nabíracího šroubu/rotoru, a je-li to třeba, seřídte je nebo vyměňte.

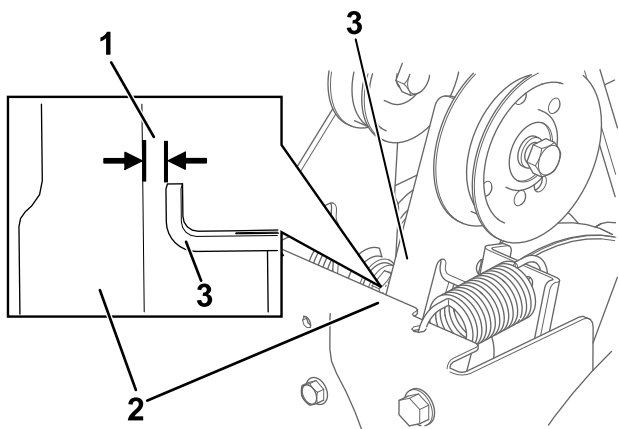
1. Demontujte 2 šrouby, jež upevňují kryt řemene (**Obrázek 25**) v příslušné poloze.
2. Demontujte kryt řemene (**Obrázek 25**).



Obrázek 25

g260066

3. Uvolněte páku nabíracího šroubu/rotoru a ujistěte se, že mezera mezi ramenem spojky nabíracího šroubu a rámem stroje činí 1,5 mm, viz **Obrázek 26**.

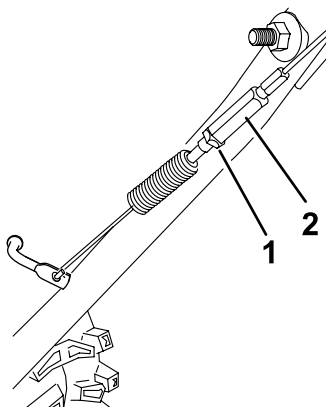


Obrázek 26

g260108

1. 1,5 mm
2. Rám
3. Rameno spojky nabíracího šroubu

4. Není-li kabel nabíracího šroubu/rotoru správně seřízen, proveďte následující kroky:
5. Povolte pojistnou matici (Obrázek 27).



Obrázek 27

g260109

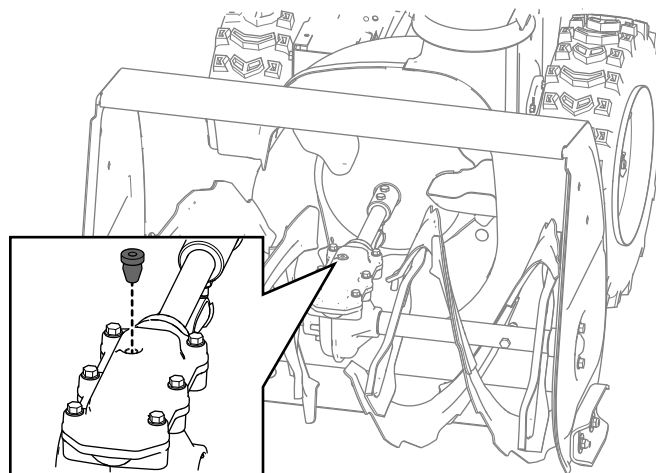
1. Pojistná matice
2. Napínák
6. Povoláním nebo utážením napínáku nastavte napětí kabelu (Obrázek 27).
7. Nastavujte napínák, dokud nedosáhnete správné mezery.
8. Utáhněte pojistnou matici.
9. Vložte 2 šrouby, které jste předtím odstranili z krytu řemenu.
10. Pokud je kabel nabíracího šroubu/rotoru správně nastaven, ale problém přetrvává, obraťte se na autorizované servisní středisko.

## Kontrola hladiny oleje v převodovce nabíracího šroubu

**Servisní interval:** Každý rok—Zkontrolujte hladinu oleje v převodovce nabíracího šroubu, a je-li to třeba, doplňte jej.

1. Umístěte stroj na rovný povrch.
2. Vyčistěte prostor v okolí zátky trubky a zátku demontujte z převodovky (Obrázek 28).

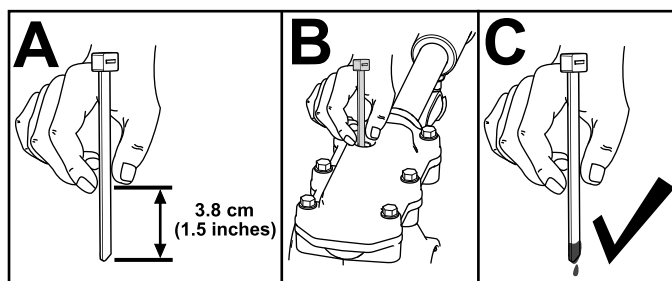
**Poznámka:** V případě potřeby použijte k demontáži zátky trubky kleště.



Obrázek 28

g257725

3. Pomocí vhodného zařízení, např. čisté kabelové spony, zkontrolujte hladinu oleje. Hladina oleje by měla sahat přibližně 3,8 mm pod okraj plnicího otvoru (Obrázek 29).



Obrázek 29

g257737

4. Pokud je hladina oleje nízká, doplňte do převodovky převodový olej GL-5 nebo GL-6, SAE 85-95 EP a hladinu oleje znovu zkontrolujte.

**Poznámka:** Nepoužívejte syntetický olej.

5. Namontujte zátku převodovky.

# Výměna motorového oleje

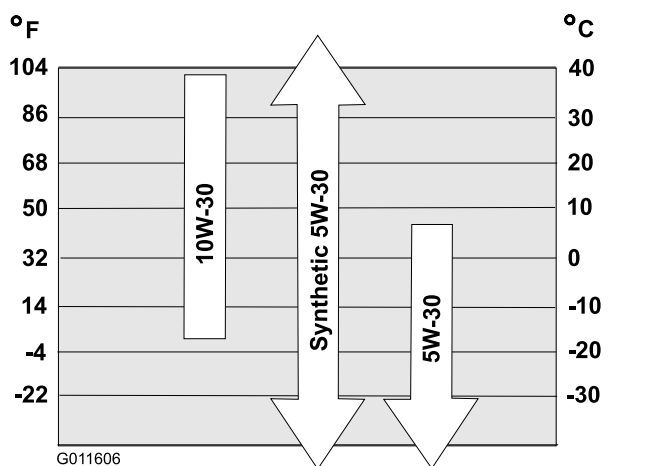
**Servisní interval:** Po prvních 5 hodinách—Vyměňte motorový olej.

Každý rok—Vyměňte motorový olej.

Je-li to možné, několik minut před výměnou oleje spusťte motor, protože teplý olej je tekutější a odplaví více nečistot.

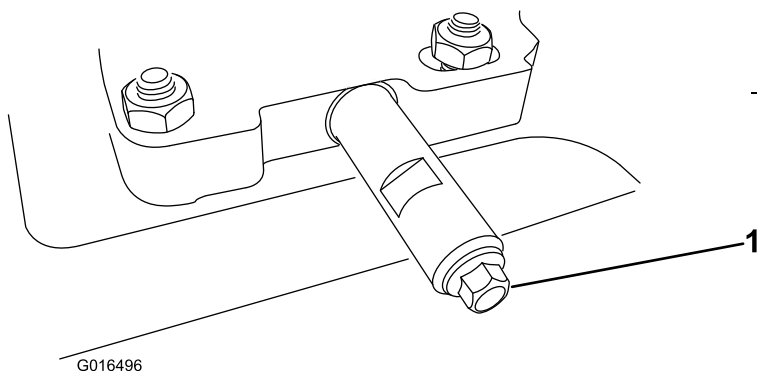
Množství motorového oleje	1,10 l
Viskozita oleje	Viz <a href="#">Obrázek 30</a> .
API provozní klasifikace	SJ nebo vyšší

Použijte [Obrázek 30](#) níže pro výběr oleje s nejlepší viskozitou vzhledem k očekávanému rozsahu venkovních teplot:



Obrázek 30

1. Vyčistěte prostor kolem uzávěru výpusti oleje ([Obrázek 31](#)).



Obrázek 31

1. Vypouštěcí zátka oleje
2. Zasuňte vypouštěcí nádobu pod nástavec výpusti a odstraňte vypouštěcí zátka oleje.
3. Vypusťte olej.

**Poznámka:** Použitý olej předejte do certifikovaného recyklačního střediska.

4. Nainstalujte vypouštěcí zátka oleje.
5. Naplňte klikovou skříň olejem.

# Výměna zapalovací svíčky

**Servisní interval:** Po každých 100 hodinách provozu—Vyměňte zapalovací svíčku.

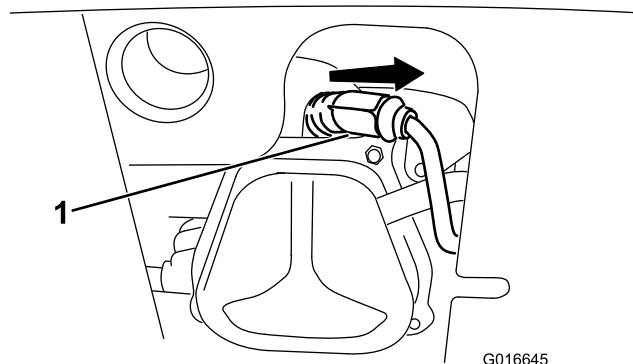
## ⚠ DŮLEŽITÉ UPOZORNĚNÍ

**Výměna zapalovací svíčky, když je motor horký, může způsobit popáleniny.**

**Zapalovací svíčku vyměňte až po vychladnutí motoru.**

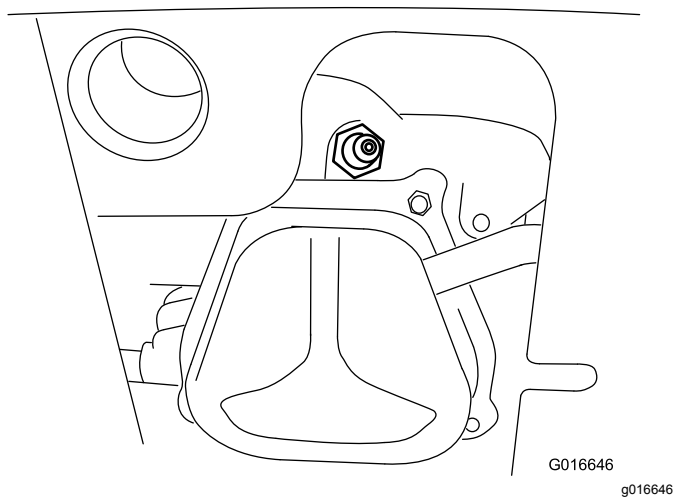
Používejte zapalovací svíčku Lawn-Boy nebo ekvivalentní svíčku (Champion® RN9YC nebo NGK BPR6ES).

1. Vyjměte držák ([Obrázek 32](#)).



Obrázek 32

1. Manžeta zapalovací svíčky
2. Vyčistěte okolí patky zapalovací svíčky.

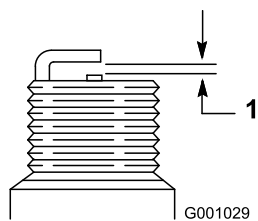


**Obrázek 33**

3. Vyjměte a zlikvidujte starou zapalovací svíčku.

**Poznámka:** Pro vyjmutí zapalovací svíčky budete potřebovat ráčnový klíč.

4. Mezeru mezi elektrodami na nové zapalovací svíčce nastavte na 0,76 mm, viz [Obrázek 34](#).



**Obrázek 34**

1. 0,76 mm

5. Našroubujte novou zapalovací svíčku, pevně ji utáhněte a připojte k ní kabel zapalování.

**Poznámka:** Zajistěte, aby byl kabel zapalování na zapalovací svíčce zcela přichycen na svém místě.

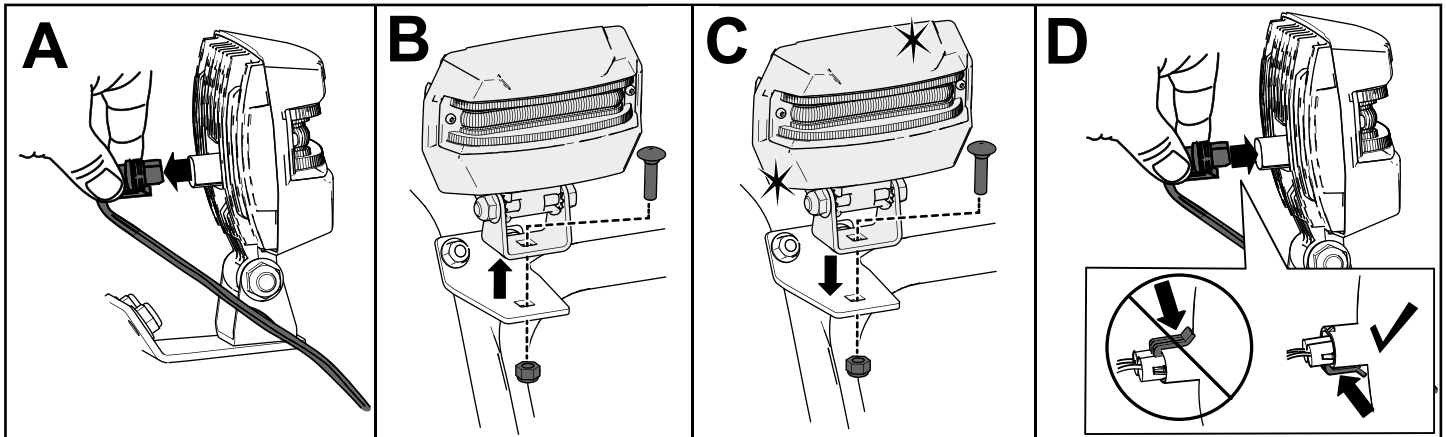
## Výměna hnacích řemenů

Pokud je hnací řemen nabíracího šroubu/rotoru nebo hnací řemen pojezdu opotřebený, nasáklý olejem nebo jinak poškozený, nechejte jej vyměnit v autorizovaném servisním středisku.

# Výměna světlometu

V případě potřeby vyměňte sestavu světlometu (číslo dílu Toro 138-0670).

1. Odpojte kabel světlometu od zadní strany světlometu (A, viz [Obrázek 35](#)).
2. Demontujte šroub a matici, jež upevňují sestavu světlometu ke konzole světlometu, a poté demontujte starou sestavu světlometu (B, viz [Obrázek 35](#)).
3. Pomocí dříve demontované matice a šroubu upevněte na konzolu světlometu novou sestavu světlometu (C, viz [Obrázek 35](#)).
4. Zastrčte kabel světlometu přímo do zadní části světlometu tak, aby byl zcela zasunut (D, viz [Obrázek 35](#)).



Obrázek 35

g256137

## Uskladnění

### Skladování stroje

1. Při posledním doplňování paliva v sezóně přidejte do čerstvého paliva stabilizátor podle pokynů výrobce stabilizátoru paliva.

**Důležité:** Neskladujte palivo déle, než doporučuje výrobce stabilizátoru paliva.

2. Nechejte motor 10 minut běžet, aby se upravené palivo rozptýlilo po celém palivovém systému.
3. Nechte stroj v chodu, dokud se motor sám nezastaví kvůli nedostatku paliva.
4. Použijte tlačítko pro nasání paliva a znovu spusťte motor.
5. Nechejte motor pracovat, dokud se sám nezastaví. Když již motor nejde nastartovat, je dostatečně suchý.
6. Nechejte motor vychladnout.
7. Vytáhněte klíč ze zapalování.
8. Sněhovou frézou důkladně vyčistěte.
9. Poškozené části povrchu opravte barvou, kterou dodává autorizovaný servisní prodejce. Poškozená místa před natíráním obrušte a použijte antikorozní přípravek, abyste ochránili kovové části před rezavěním.

10. Utáhněte všechny volné vruty, šrouby a pojistné matice. Opravte nebo vyměňte všechny poškozené součásti.
11. Sněhovou frézou přikryjte a uložte ji na bezpečné místo z dosahu dětí.

## Konec uskladnění sněhové frézy

Proveďte každoroční údržbu podle postupu uvedeného v doporučeném harmonogramu údržby, viz část [Údržba \(strana 16\)](#).

# Odstraňování závad

Závada	Možné příčiny	Způsoby odstranění
Elektrický startér se neotáčí (pouze modely s elektrickým startérem).	<ol style="list-style-type: none"> <li>1. Napájecí kabel je odpojen od zásuvky nebo sněhové frézy.</li> <li>2. Napájecí kabel je opotřebovaný, zkorodovaný nebo poškozený.</li> <li>3. V zásuvce není proud.</li> </ol>	<ol style="list-style-type: none"> <li>1. Zapojte napájecí kabel do zásuvky a/nebo sněhové frézy.</li> <li>2. Vyměňte napájecí kabel.</li> <li>3. Nechte si od kvalifikovaného elektrikáře zapojit zásuvku.</li> </ol>
Motor se nespustí nebo se spustí jen s obtížemi.	<ol style="list-style-type: none"> <li>1. Klíč není v zapalování nebo je v poloze STOP.</li> <li>2. Sytič je ve VYPNUTÉ poloze a nebylo stisknuto tlačítko nasávání paliva.</li> <li>3. Není otevřený uzavírací ventil paliva.</li> <li>4. Škrticí klapka není v poloze pro RYCHLÝ BĚH.</li> <li>5. Palivová nádrž je prázdná nebo palivový systém obsahuje zvětralé palivo.</li> <li>6. Kabel zapalovací svíčky je uvolněný nebo odpojený.</li> <li>7. Svíčka je zkorodovaná nebo znečištěná, popřípadě nemá správnou vzduchovou mezeru.</li> <li>8. Odvětrávací otvor palivového uzávěru je ucpaný.</li> <li>9. Hladina motorového oleje v klikové skříní motoru je příliš nízká nebo příliš vysoká.</li> </ol>	<ol style="list-style-type: none"> <li>1. Vložte klíč do zapalování a otočte jej do ZAPNUTÉ polohy.</li> <li>2. Posuňte sytič do ZAPNUTÉ polohy a třikrát stiskněte tlačítko nasávání paliva.</li> <li>3. Otevřete uzavírací ventil paliva.</li> <li>4. Posuňte škrticí klapku do polohy pro RYCHLÝ BĚH.</li> <li>5. Vypusťte palivovou nádrž a naplňte ji čerstvým palivem (starým maximálně 30 dnů). Jestliže problém přetrvává, kontaktujte autorizované servisní středisko.</li> <li>6. Připojte kabel k zapalovací svíčce.</li> <li>7. Zkontrolujte zapalovací svíčku a je-li třeba, seřídte vzduchovou mezeru. Vyměňte zapalovací svíčku, jestliže je zkorodovaná, zanesená nebo popraskaná.</li> <li>8. Odstraňte příčinu ucpání nebo vyměňte palivový uzávěr.</li> <li>9. Doplněte nebo vypusťte olej, aby jeho hladina v klikové skříní motoru dosahovala značky Full na měrce.</li> </ol>
Motor pracuje nepravidelně.	<ol style="list-style-type: none"> <li>1. Sytič je v ZAPNUTÉ poloze.</li> <li>2. Uzavírací ventil paliva není úplně otevřený.</li> <li>3. Palivová nádrž je téměř prázdná nebo je v ní zvětralé palivo.</li> <li>4. Uvolněný kabel zapalovací svíčky.</li> <li>5. Svíčka je zkorodovaná nebo znečištěná, popřípadě nemá správnou vzduchovou mezeru.</li> <li>6. Hladina motorového oleje v klikové skříní motoru je příliš nízká nebo příliš vysoká.</li> </ol>	<ol style="list-style-type: none"> <li>1. Posuňte sytič do VYPNUTÉ polohy.</li> <li>2. Otevřete uzavírací ventil paliva.</li> <li>3. Vypusťte palivovou nádrž a naplňte ji čerstvým palivem (starým maximálně 30 dnů). Jestliže problém přetrvává, kontaktujte autorizované servisní středisko.</li> <li>4. Připojte kabel k zapalovací svíčce.</li> <li>5. Zkontrolujte zapalovací svíčku a je-li třeba, seřídte vzduchovou mezeru. Vyměňte zapalovací svíčku, jestliže je zkorodovaná, zanesená nebo popraskaná.</li> <li>6. Doplněte nebo vypusťte olej, aby jeho hladina v klikové skříní motoru dosahovala značky Full na měrce.</li> </ol>

Závada	Možné příčiny	Způsoby odstranění
<p>Motor pracuje, ale sněhová fréza odklízí sníh nedostatečně nebo jej neodklízí vůbec.</p>	<ol style="list-style-type: none"> <li>1. Škrticí klapka není při odklizení sněhu v poloze pro RYCHLÝ BĚH.</li> <li>2. Sněhová fréza se pohybuje příliš rychle, aby mohla odklízet sníh.</li> <li>3. Pokoušíte se odstranit příliš mnoho sněhu na jeden záběr.</li> <li>4. Pokoušíte se odklízet příliš těžký nebo mokrý sníh.</li> <li>5. Vyhazovací komín je ucpaný.</li> <li>6. Hnací řemen nabíracího šroubu/rotoru je volný nebo sklouzl z řemenice.</li> <li>7. Hnací řemen nabíracího šroubu je opotřeбенý nebo přetržený.</li> </ol>	<ol style="list-style-type: none"> <li>1. Posuňte škrticí klapku do polohy pro RYCHLÝ BĚH.</li> <li>2. Přeřaďte na nižší rychlost.</li> <li>3. Snižte množství sněhu odstraňovaného na jeden záběr.</li> <li>4. Nepřetěžujte stroj příliš těžkým nebo mokrým sněhem.</li> <li>5. Vyčistěte vyhazovací komín.</li> <li>6. Nasadte nebo seřídte hnací řemen nabíracího šroubu/motoru (viz servisní informace na stránkách <a href="http://www.Toro.com">www.Toro.com</a>) nebo odveďte sněhovou frézu do autorizovaného servisního střediska.</li> <li>7. Vyměňte hnací řemen nabíracího šroubu/motoru (viz servisní informace na stránkách <a href="http://www.Toro.com">www.Toro.com</a>) nebo odveďte sněhovou frézu do autorizovaného servisního střediska.</li> </ol>
<p>Vyhazovací komín nelze zajistit v požadované poloze nebo jím nelze otočit.</p>	<ol style="list-style-type: none"> <li>1. Západka vyhazovacího komínu není správně seřízena.</li> </ol>	<ol style="list-style-type: none"> <li>1. Seřídte západku vyhazovacího komínu.</li> </ol>
<p>Sněhová fréza neodstraňuje sníh z povrchu tak, jak by měla.</p>	<ol style="list-style-type: none"> <li>1. Kluzné lišty nebo shrnovač nejsou správně seřízené.</li> <li>2. Pneumatiky nejsou nahuštěny stejně.</li> </ol>	<ol style="list-style-type: none"> <li>1. Seřídte kluzné lišty a shrnovač.</li> <li>2. Zkontrolujte, popřípadě upravte tlak v jedné nebo obou pneumatikách.</li> </ol>



# Poznámky:

# Poznámky:

## Oznámení o ochraně soukromí pro Evropu

Informace, které společnost Toro shromažďuje

Společnost Toro Warranty Company (Toro) respektuje vaše soukromí. Aby bylo možné zpracovávat reklamace a kontaktovat vás v případě stažení výrobku, žádáme vás o poskytnutí některých osobních údajů, a to buď přímo společnosti Toro, nebo místní pobočce či prodejci společnosti Toro.

Záruční systém společnosti Toro je umístěn na serverech, které se nacházejí ve Spojených státech, kde zákon o soukromí nemusí poskytovat stejnou ochranu, jaká se uplatňuje ve vaší zemi.

UVEDENÍM VAŠICH OSOBNÍCH ÚDAJŮ DÁVÁTE SOUHLAS KE ZPRACOVÁNÍ VAŠICH OSOBNÍCH ÚDAJŮ ZPŮSOBEM, KTERÝ JE POPSÁN V TOMTO OZNÁMENÍ O OCHRANĚ SOUKROMÍ.

Jak společnost Toro údaje využívá

Společnost Toro může použít vaše osobní údaje ke zpracování reklamací, ke kontaktování v případě stažení výrobku a k libovolnému jinému uvedenému účelu. Společnost Toro může sdílet vaše údaje s pobočkami společnosti Toro, prodejci a dalšími obchodními partnery v souvislosti s kteroukoli z těchto činností. Společnost Toro neprodá vaše osobní údaje žádné jiné společnosti. Vyhrazujeme si právo zpřístupnit osobní údaje za účelem dosažení souladu s platnými právními předpisy a požadavky ze strany příslušných orgánů, v rámci správného fungování našich systémů a pro vlastní ochranu i ochranu dalších uživatelů.

Uchovávání osobních údajů

Vaše osobní údaje budeme uchovávat po dobu potřebnou pro účely, pro které byly původně shromážděny, nebo pro jiné legitimní účely (např. dodržování právních předpisů) nebo podle požadavků příslušného zákona.

Závazek zabezpečení vašich osobních údajů společnosti Toro

Podnikáme přiměřená opatření s cílem chránit bezpečnost vašich osobních údajů. Podnikáme také kroky k zajištění přesného a aktuálního stavu osobních údajů.

Přístup k vašim osobním údajům a jejich oprava

Pokud si přejete zkontrolovat nebo opravit své osobní údaje, kontaktujte nás prosím e-mailem na adrese [legal@toro.com](mailto:legal@toro.com).

### **Australský spotřebitelský zákon**

Australští zákazníci najdou informace o australském spotřebitelském zákonu uvnitř krabice nebo je mohou získat od místního prodejce produktů Toro.



**Count on it.**